

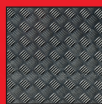
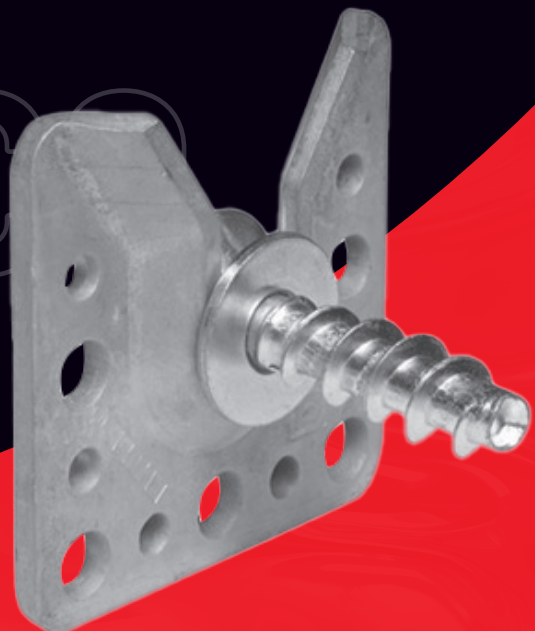


FICHE TECHNIQUE

WALCO

Connecteurs invisibles WALCO

Le système de jonction d'éléments muraux WALCO est utilisé pour obtenir des jonctions stables et invisibles d'éléments muraux préfabriqués en ossature bois ou en panneaux contrecollés.



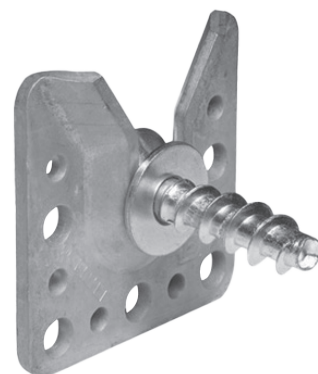
WALCO | FICHE TECHNIQUE

Application

Le système de jonction d'éléments muraux WALCO est utilisé pour obtenir des jonctions stables et invisibles d'éléments muraux préfabriqués en ossature bois ou en panneaux contrecollés. Les fixations sont possibles sur tout type de matériaux bois mais également sur l'acier, le béton ou les maçonneries.

Le prix unitaire correspond au prix d'un kit.

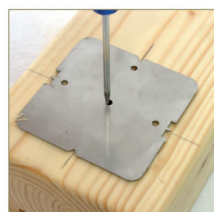
1 kit = 1 paire + les vis



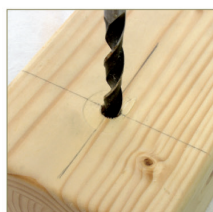
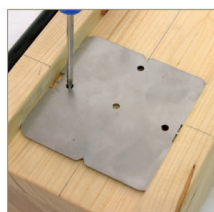
Taille disponible

Code	Désignation			kg/	vis/unité
137K102	WALCO V60	1	25	4	4
137K103	WALCO V80	1	25	9	4

Mode de pose



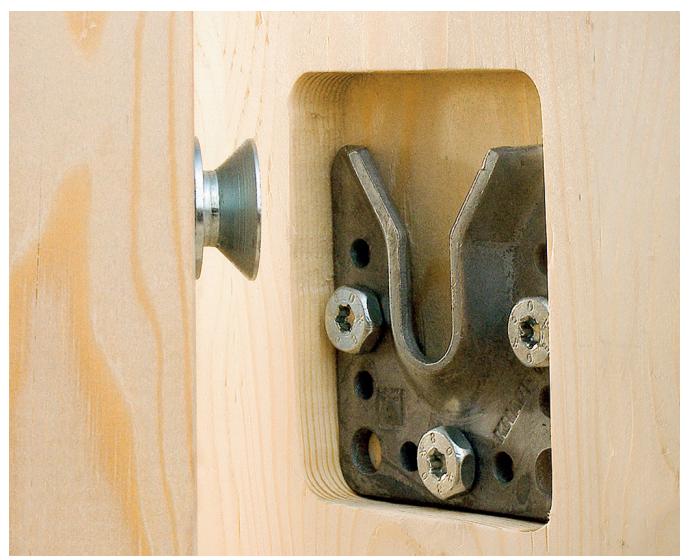
Marquer les perçages avec la platine de pose



Pré-percer la vis d'accroche et la ferrure



Visser la vis d'accroche et la ferrure Walco V



ALSAFIX se réserve le droit de modifier certaines caractéristiques techniques. Informations données à titre indicatif, Alsafix ne serait être tenu responsable en cas de mise en œuvre sans calcul et essais préalables propres à chaque cas. Photos de présentation non contractuelles.



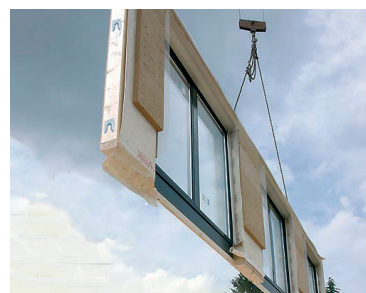
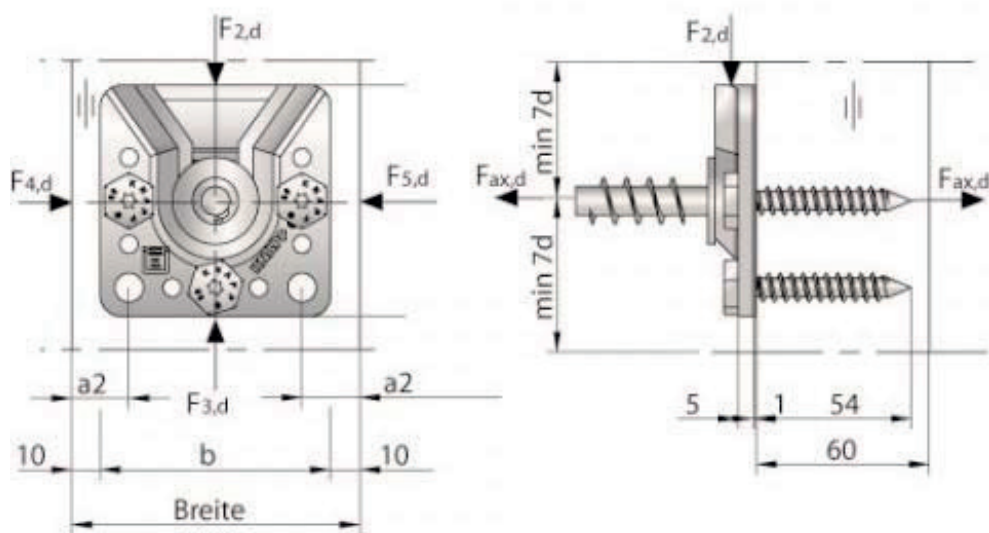
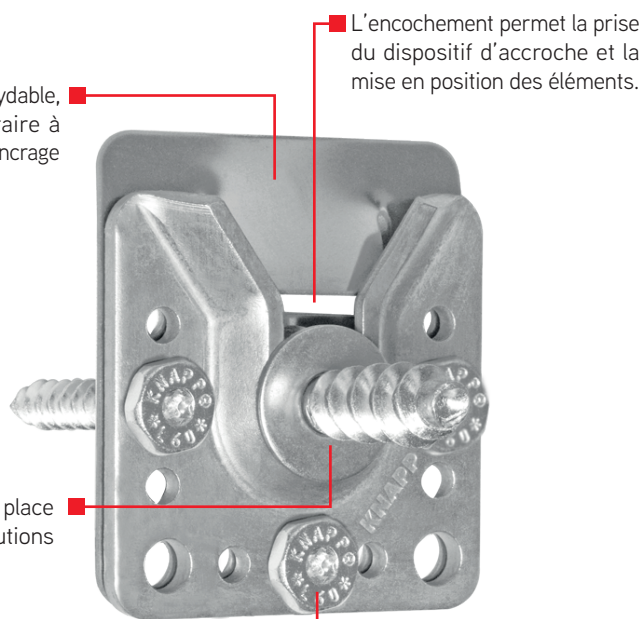
WALCO | FICHE TECHNIQUE

Avantages

- > Invisible
- > Temps de pose réduit
- > Démontable
- > Précision de pose
- > Reprise de charge élevée
- > Garantie des valeurs de résistance (ATE)
- > Accroche facile
- > Pas besoin d'entailler les murs
- > Tout type de matériaux
- > Kit complet
- > Pièces en acier

La pate de verrouillage en acier inoxydable, bloque le système en sens contraire à l'emboîtement et transmet la force d'ancrage Z d'un mur sur l'autre.

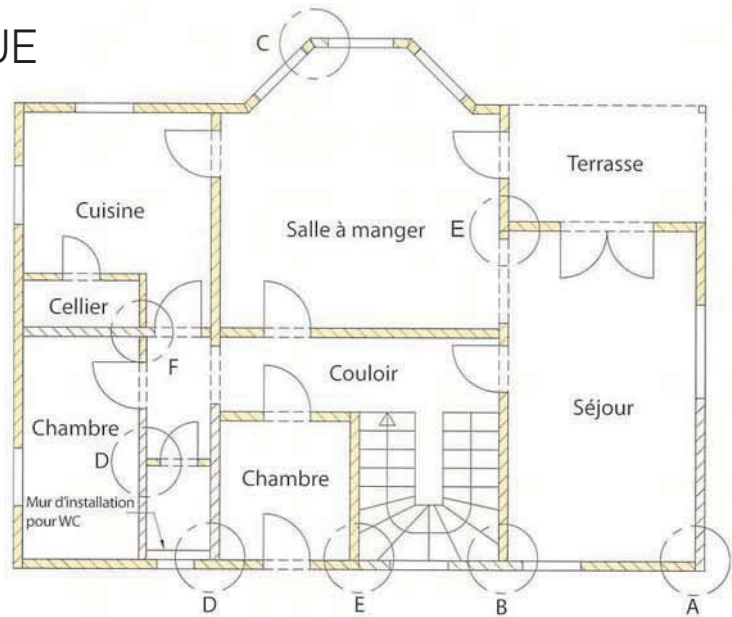
Le dispositif d'accroche Walco V se place sur l'axe de la ferrure. Quatre solutions différentes sont disponibles.



ALSAFIX se réserve le droit de modifier certaines caractéristiques techniques. Informations données à titre indicatif, Alsafix ne serait être tenu responsable en cas de mise en œuvre sans calcul et essais préalables propres à chaque cas. Photos de présentation non contractuelles.

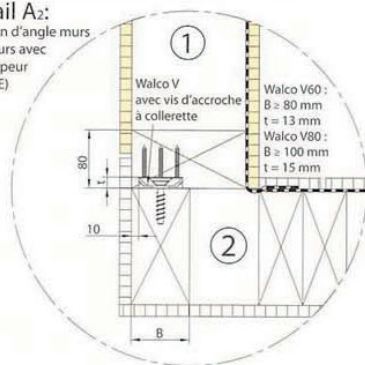
WALCO | FICHE TECHNIQUE

Variantes de mise en œuvre



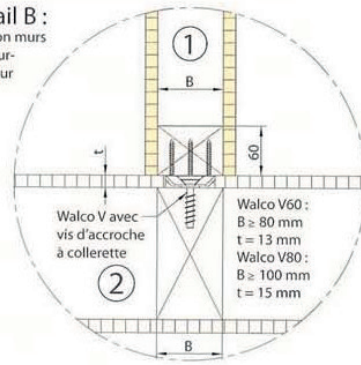
Détail A₂:

Jonction d'angle murs extérieurs avec pare vapeur (Film-PE)



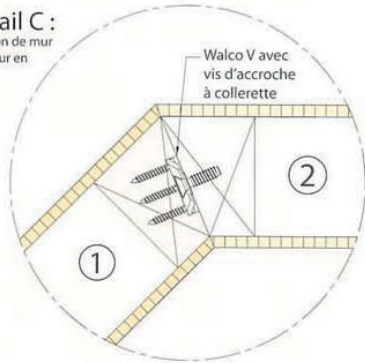
Détail B :

Jonction murs intérieur-extérieur



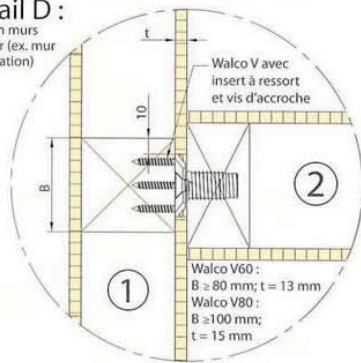
Détail C :

Jonction de mur extérieur en angle



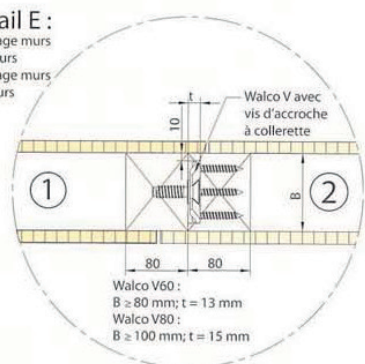
Détail D :

Jonction murs intérieur (ex. mur d'installation)



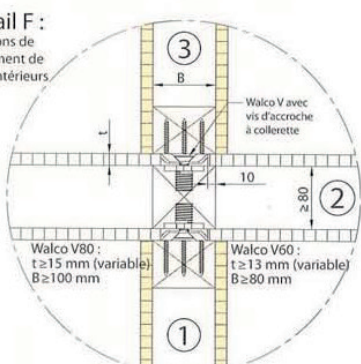
Détail E :

Aboutage murs extérieurs
Aboutage murs intérieurs



Détail F :

Jonctions de croisement de murs intérieurs



ALSAFIX se réserve le droit de modifier certaines caractéristiques techniques. Informations données à titre indicatif, Alsafix ne serait être tenu responsable en cas de mise en œuvre sans calcul et essais préalables propres à chaque cas. Photos de présentation non contractuelles.

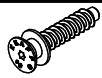
WALCO | FICHE TECHNIQUE

Connecteur invisible WALCO V60

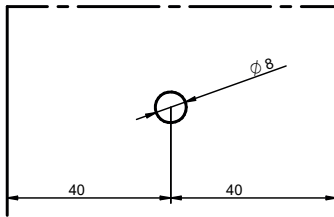
Code 137K102

Code	Type de bois	Valeur de résistance caractéristique en sens d'emboîtement et perp. à l'emboîtement - (kN)	Valeur de résistance caractéristique à l'arrachement - (kN)	Valeur au soulèvement avec la goupille de verrouillage - (kN)
137K102	Massif	6,0	3,9	4,9

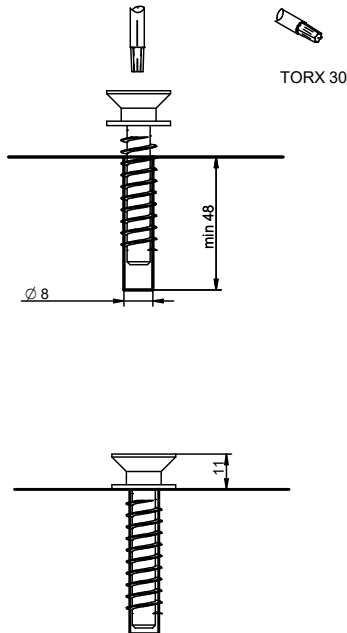
Vis à collerette 12x60
Réf. K102



1. Percer sur le montant opposé à la ferrure d'accroche et dans son axe (ou désaxé de 2-3 mm verticalement pour gagner en tolérance)



2. Visser la vis à collerette en butée



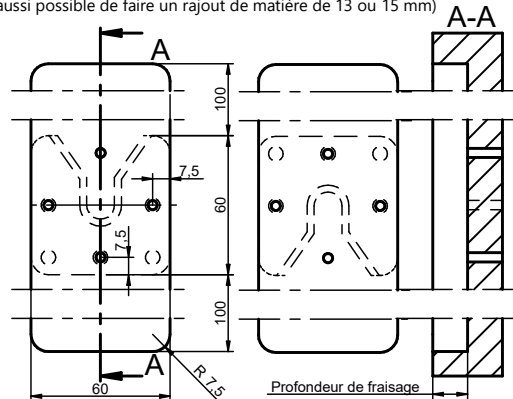
Note : une rondelle M12 peut être rajoutée dans le cas où un panneau de 15 mm d'épaisseur est utilisé à la place de l'emboîtement sur le montant.

WALCO V 60
Ferrure d'accroche



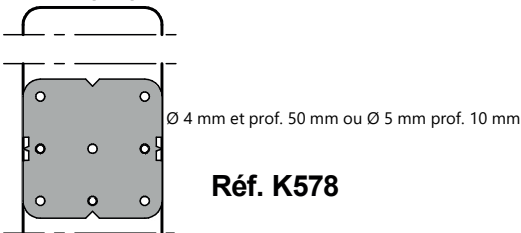
1. Usiner la poche d'emboîtement de la ferrure d'accroche (env. 3 connecteurs par mur pour hauteur <3 m).

Dimensions de fraisage minimum (à la place d'un usinage, il est aussi possible de faire un rajout de matière de 13 ou 15 mm)



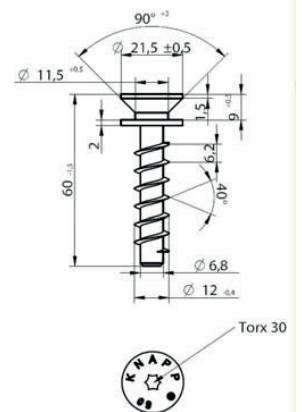
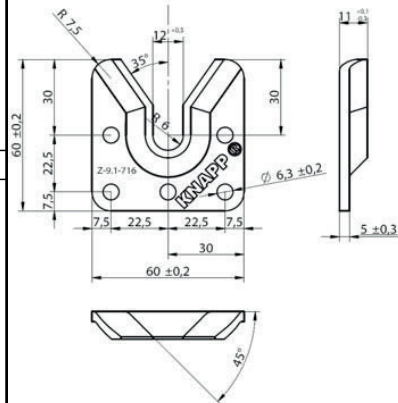
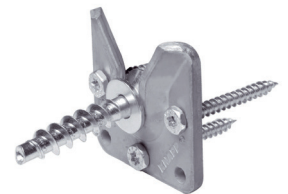
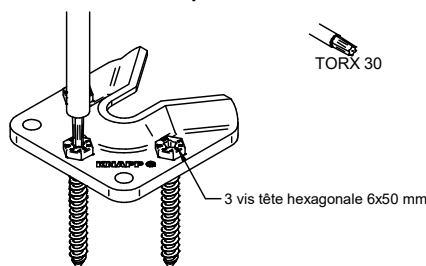
Prof. 11 mm - montage facile avec 2 mm de jeu
Prof. 13 mm - montage jointif sans jeu
Profondeur de fraisage avec insert et vis d'accroche: 11-22 mm
Profondeur de fraisage avec insert à ressort et vis d'accroche: 11-17 mm

2. Si besoin pointer les 3 vis de fixation pour la ferrure et pré-percer



Réf. K578

3. Visser la ferrure à son emplacement



ALSAFIX se réserve le droit de modifier certaines caractéristiques techniques. Informations données à titre indicatif, Alsafix ne serait être tenu responsable en cas de mise en œuvre sans calcul et essais préalables propres à chaque cas. Photos de présentation non contractuelles.



WALCO | FICHE TECHNIQUE

Connecteur invisible WALCO V80

Code 137K103

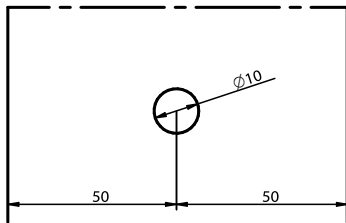
Code	Type de bois	Valeur de résistance caractéristique en sens d'emboîtement et perp. à l'emboîtement - (kN)	Valeur de résistance caractéristique à l'arrachement - (kN)	Valeur au soulèvement avec la goupille de verrouillage - (kN)
137K103	Massif	7,2	4,5	6,2

Vis à collerette 16x60 mm

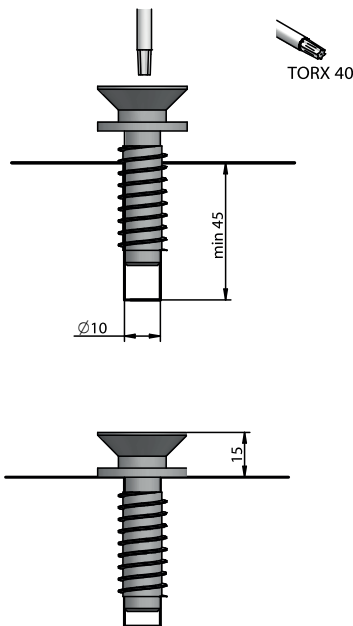
Réf. K103



1. Percer sur le montant opposé à la ferrure d'accroche et dans son axe (ou désaxé de 2-3 mm verticalement pour gagner en tolérance)



2. Visser la vis à collerette en butée



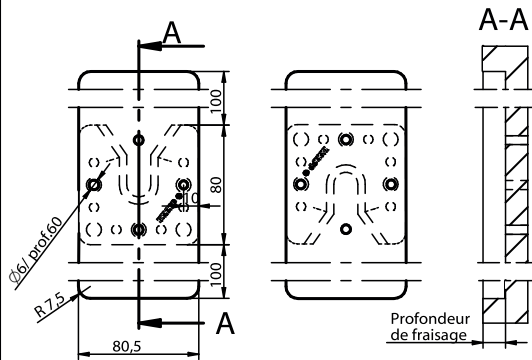
Note: La hauteur de vis peut être réglée en rajoutant des rondelles supplémentaires.

WALCO V 80



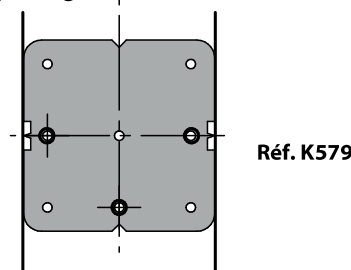
1. Usiner la poche d'encastrement de la ferrure d'accroche - Nous recommandons en moyenne 3 connecteurs par mur de hauteur normale

Dimensions de fraisage minimum : (l'idéal est de créer une poche d'env. 180 mm de long pour une accroche facile)

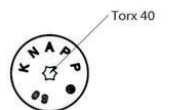
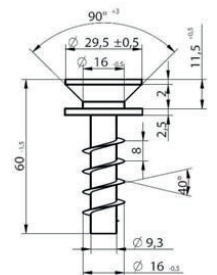
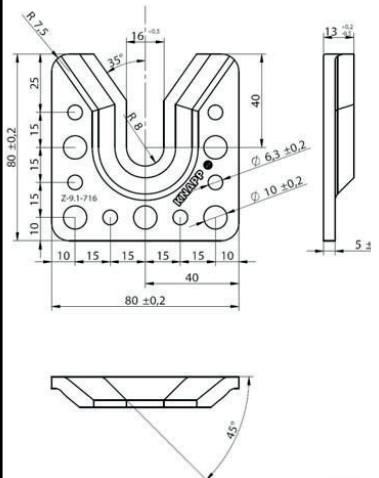
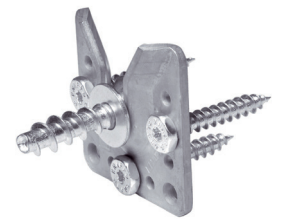


Solution d'accroche:	Profondeur de fraisage
Vis à collerette	15 mm - montage jointif sans jeu 13 mm - montage facile avec 2 mm de jeu
Insert avec vis d'accroche	13 - 24 mm
Insert à ressort avec vis d'accroche	13 - 17 mm

2. Pointer les 3 vis de fixation pour la ferrure avec la platine de pointage



3. Visser la ferrure à son emplacement



ALSAFIX se réserve le droit de modifier certaines caractéristiques techniques. Informations données à titre indicatif, Alsafix ne serait être tenu responsable en cas de mise en œuvre sans calcul et essais préalables propres à chaque cas. Photos de présentation non contractuelles.