



FICHE TECHNIQUE

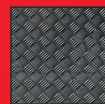
RICON 137K364

Connecteur invisible RICON 160/40 EA

Le connecteur RICON est principalement utilisé pour assembler des poteaux et des traverses dans la construction bois, type murs rideau mixte bois/alu et vérandas.



✓



ALU ✓

RICON | FICHE TECHNIQUE

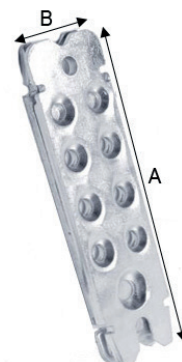
Connecteur invisible RICON 160/40 EA

Application

Le connecteur RICON est principalement utilisé pour assembler des poteaux et des traverses dans la construction bois, type murs rideau mixte bois/alu et vérandas.

Le prix unitaire correspond au prix d'un kit.

1 kit = 1 paire de connecteurs + les vis + 1 goupille



Taille disponible

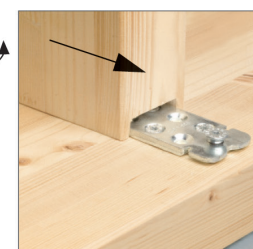
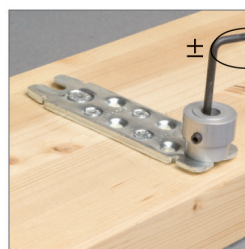
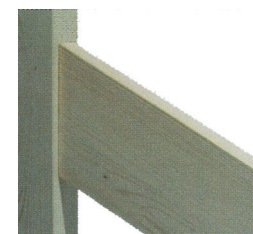
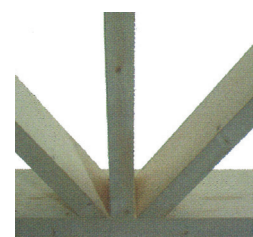
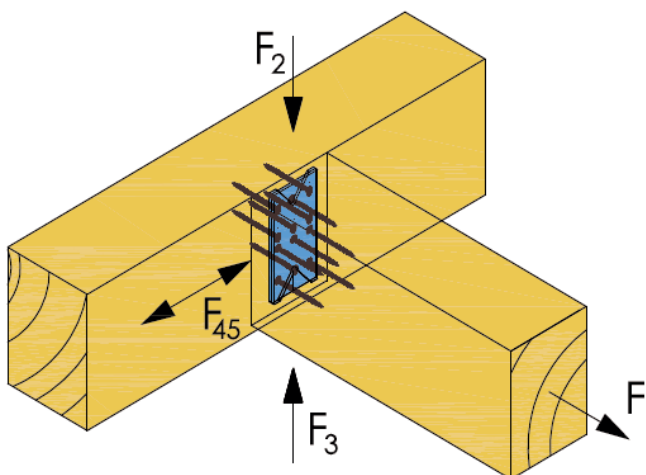
| Code | Désignation | | | kg/ | A | B | vis/paire |
|---------|--------------------------------------|---|----|-----|-----|----|-----------|
| 137K364 | Connecteur invisible RICON 160/40 EA | 1 | 25 | 14 | 160 | 40 | 24 |

Description technique

| Code | Type de bois | Valeur de résistance caractéristique en sens d'emboîtement et perp. à l'emboîtement - (kN) | Valeur de résistance caractéristique à l'arrachement - (kN) | Valeur au soulèvement avec la goupille de verrouillage - (kN) |
|---------|--------------|--|---|---|
| 137K364 | GL 24h | 16,8 | 5,9 | 2,6 |
| | GL 32h | 17,9 | 7,5 | 2,6 |

Avantages

- > Invisible
- > Auto - serrant
- > Démontable
- > Distance d'emboîtement courte
- > Reprise de charge élevée
- > Garantie des valeurs de résistance (ATE)
- > Section de bois minimum 50 x 80 mm
- > Faible encastrement
- > Vissage perpendiculaire à la ferrure
- > Système anti-soulèvement
- > Distance de serrage courte
- > Kit complet
- > Stable au feu (30 min d'épreuve)
- > Pièces en acier

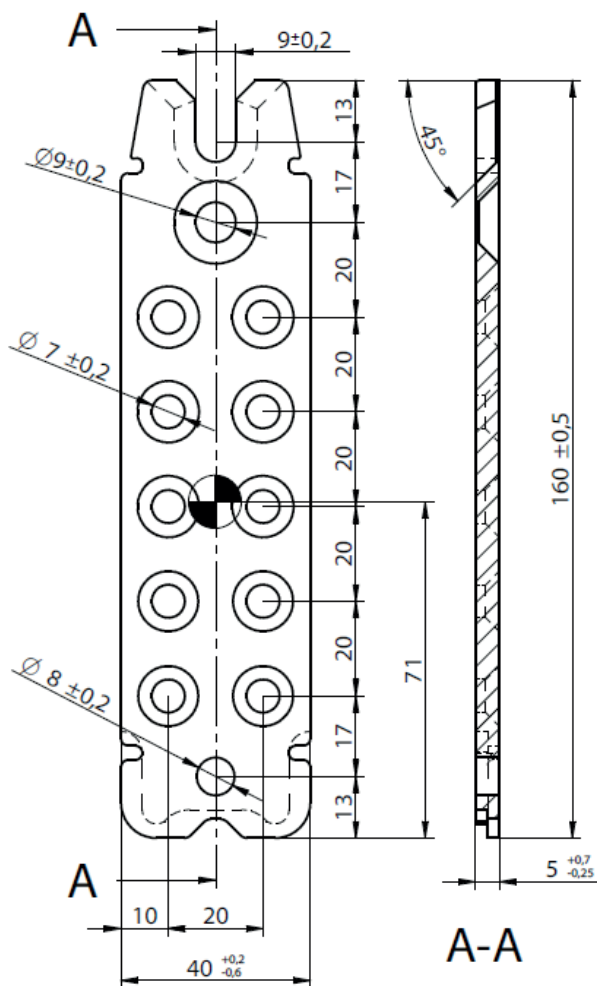


ALSAFIX se réserve le droit de modifier certaines caractéristiques techniques. Informations données à titre indicatif, Alsafix ne serait être tenu responsable en cas de mise en œuvre sans calcul et essais préalables propres à chaque cas. Photos de présentation non contractuelles.



RICON | FICHE TECHNIQUE

Connecteur invisible RICON 160/40 EA



ALSAFIX se réserve le droit de modifier certaines caractéristiques techniques. Informations données à titre indicatif, Alsafix ne serait être tenu responsable en cas de mise en œuvre sans calcul et essais préalables propres à chaque cas. Photos de présentation non contractuelles.



RICON | FICHE TECHNIQUE

Connecteur invisible RICON 160/40 EA



ETA-10/0189

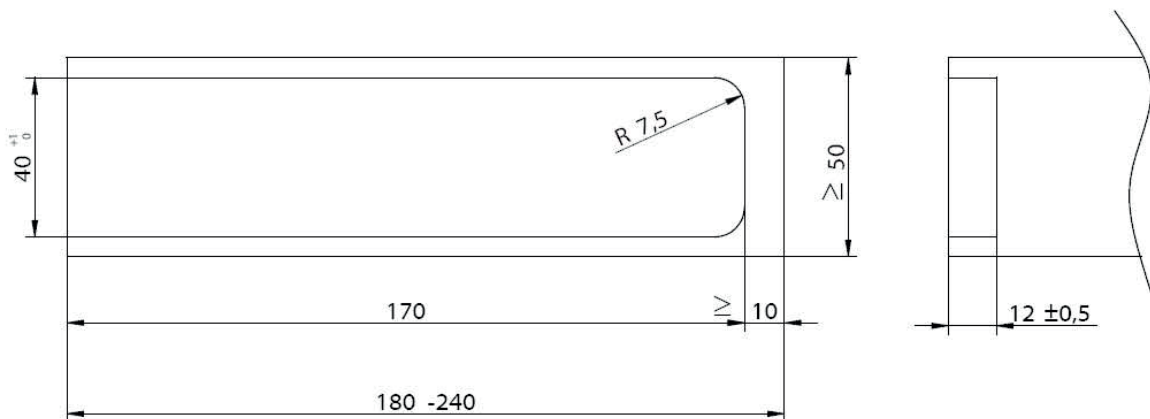
Assemblage poteau - traverse avec Avis Technique (EU + DE)

| | | |
|---------------------|---|---|
| <p>RICON 160/40</p> | <p>Vis RICON SK / RICON SK Scr 8x80</p> | <p>Vis tête fraisée, empreunte 6 pans / Countersunk socket screw M8x25, M8x20</p> |
| | <p>Vis RICON SK / RICON SK Scr 8x50</p> | <p>Entretoise/ connecting nut M8x36, 48, 53, 58, 78</p> |
| | <p>Vis RICON SK / RICON SK Scr 5x80</p> | <p>Insert / insert screw M8x18</p> |
| | <p>Vis RICON SK / RICON SK Scr 5x50</p> | <p>Goupille de verrouillage / stirrup</p> |

Assemblage simple et doublé
Single and double connection

Assemblage poteau - traverse
Latch and post connection

Détails du fraisage traverse /
Milled edge latch



ALSAFIX se réserve le droit de modifier certaines caractéristiques techniques. Informations données à titre indicatif, Alsafix ne serait être tenu responsable en cas de mise en œuvre sans calcul et essais préalables propres à chaque cas. Photos de présentation non contractuelles.

RICON | FICHE TECHNIQUE

Connecteur invisible RICON 160/40 EA

Assemblage simple Single connection

Assemblage poteau - traverse Latch and post connection

| | |
|--|--|
| <p>Détail du perçage sur la traverse/ Drilling template for latch</p> <p>d...pré-percer Ø 5mm, prof. 30mm d...Ø 5mm, 30mm deep predrilling</p> | <p>Détail du perçage sur le poteau/ Drilling template for post</p> <p>d...pré-percer Ø 5mm, prof. 30mm d...Ø 5mm, 30mm deep predrilling</p> |
| <p>Détail du vissage sur la traverse / screw template for latch</p> <p>2x RICON SK Scr 8x80</p> <p>10x RICON SK Scr 5x80</p> | <p>Détail du vissage sur le poteau/ Screw template for post</p> <p>2x RICON SK Scr 8x80</p> <p>10x RICON SK Scr 5x50</p> |
| <p>Régler la vis d'accroche / Screw position adjustment</p> <p>1.</p> <p>2.</p> <p>±0</p> <p>OK</p> | <p>Mettre la goupille en place/ Assemble stirrup</p> <p>1.</p> <p>2.</p> <p>"Clic"</p> <p>OK</p> <p>Déverrouiller la goupille / Remove stirrup</p> <p>1.</p> <p>2.</p> <p>3.</p> |

ALSAFIX se réserve le droit de modifier certaines caractéristiques techniques. Informations données à titre indicatif, Alsafix ne serait être tenu responsable en cas de mise en œuvre sans calcul et essais préalables propres à chaque cas. Photos de présentation non contractuelles.



RICON | FICHE TECHNIQUE

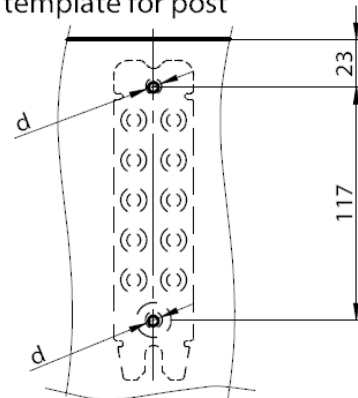
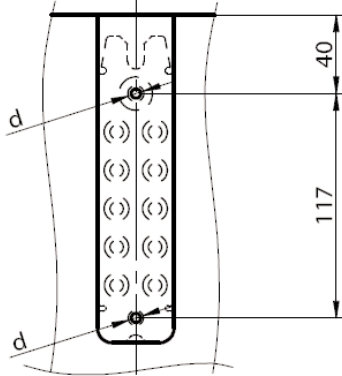
Connecteur invisible RICON 160/40 EA

Assemblage doublé Double connection

Assemblage poteau - traverse Latch and post connection

Détail du perçage sur la traverse/
Drilling template for latch

Détail du perçage sur le poteau/
Drilling template for post

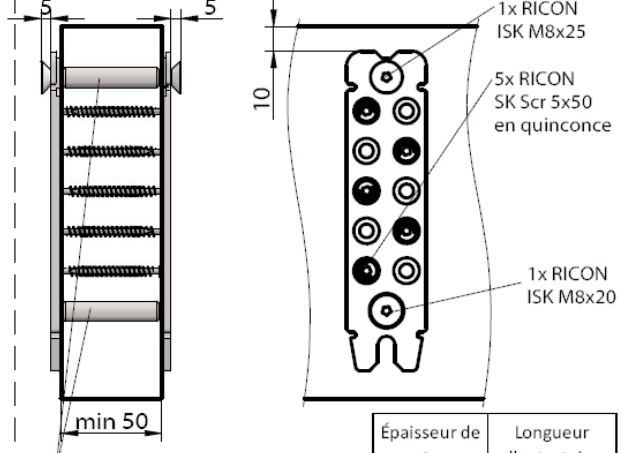
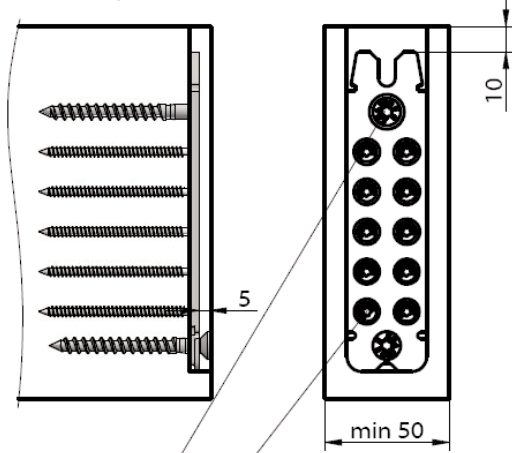


d...pré-percer Ø 5mm, prof. 30mm
d...Ø 5mm, 30mm deep predrilling

d...pré-percer en traversant Ø 10mm,
d...Ø 10mm, throughhole

Détail du vissage sur la traverse /
screw template for latch

Détail du vissage sur le poteau/
Screw template for post

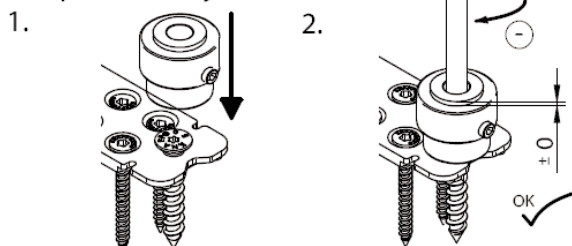


10x RICON SK Scr 5x80
2x RICON SK Scr 8x80

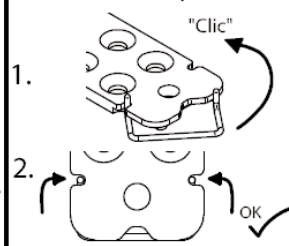
2x Entretoises /
connecting nut
M8 x 36, 48, 53, 58
ou 78

| Épaisseur de poteau [mm] | Longueur d'entretoise [mm] |
|--------------------------|----------------------------|
| 50 | 48 |
| 56 | 53 |
| 60 | 58 |
| 80 | 78 |

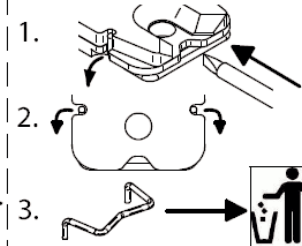
Régler la vis d'accroche /
Screw position adjustment



Mettre la goupille en place/
Assemble stirrup



Déverrouiller la goupille /
Remove stirrup



ALSAFIX se réserve le droit de modifier certaines caractéristiques techniques. Informations données à titre indicatif, Alsafix ne serait être tenu responsable en cas de mise en œuvre sans calcul et essais préalables propres à chaque cas. Photos de présentation non contractuelles.



RICON | FICHE TECHNIQUE

Connecteur invisible RICON 160/40 EA

Assemblage simple avec insert
Single connection with insert screw

Assemblage poteau - traverse
Latch and post connection

| | |
|--|---|
| <p>Détail du perçage sur la traverse/ Drilling template for latch</p> <p>d...pré-percer Ø 5mm, prof. 30mm d...Ø 5mm, 30mm deep predrilling</p> | <p>Détail du perçage sur le poteau/ Drilling template for post</p> <p>d...pré-percer Ø 12mm, prof. 20mm d...Ø 12mm, 20mm deep predrilling</p> |
| <p>Détail du vissage sur la traverse / screw template for latch</p> <p>2x RICON SK Scr. 8x80</p> <p>10x RICON SK Scr. 5x80</p> | <p>Détail du vissage sur le poteau/ Screw template for post</p> <p>2x Insert / insert screw M8x18</p> <p>1x RICON ISK M8x25</p> <p>5x RICON SK Scr. 5x50</p> |
| <p>Régler la vis d'accroche / Screw position adjustment</p> <p>1.</p> <p>2.</p> <p>± 0</p> <p>OK</p> | <p>Mettre la goupille en place/ Assemble stirrup</p> <p>"Click"</p> <p>1.</p> <p>2.</p> <p>OK</p> <p>Déverrouiller la goupille / Remove stirrup</p> <p>1.</p> <p>2.</p> <p>3.</p> |

ALSAFIX se réserve le droit de modifier certaines caractéristiques techniques. Informations données à titre indicatif, Alsafix ne serait être tenu responsable en cas de mise en œuvre sans calcul et essais préalables propres à chaque cas. Photos de présentation non contractuelles.



RICON | FICHE TECHNIQUE

Connecteur invisible RICON 160/40 EA



ETA-10/0189

Assemblage de poutre secondaire sur principale - avec Avis Technique (EU + DE)

RICON 160/40

Vis RICON SK /
RICON SK Scr 8x80

Vis RICON SK /
RICON SK Scr 8x50

Vis RICON SK /
RICON SK Scr 5x80

Vis RICON SK /
RICON SK Scr 5x50

Goupille de verrouillage /
stirrup

Vis tête fraisée, empreunte 6 pans /
Countersunk socket screw
M8x25, M8x20

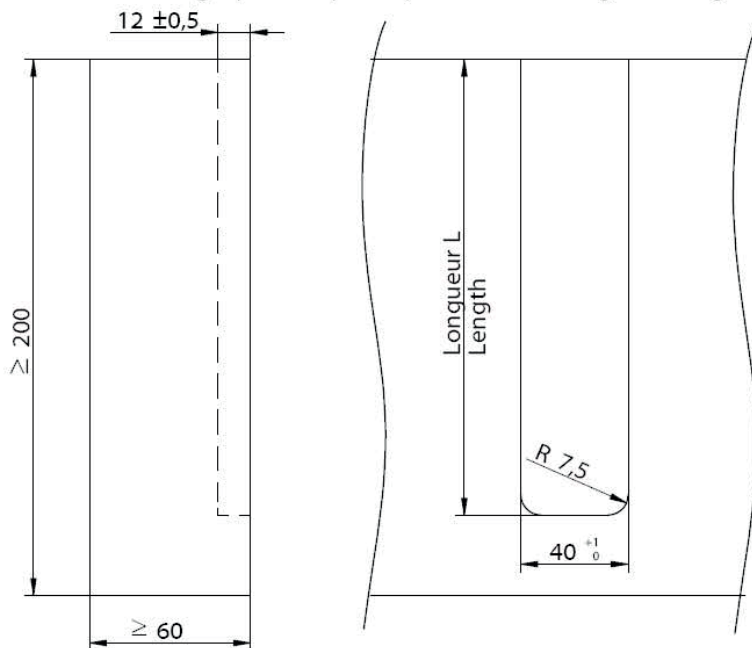
Entretoise/ connecting nut
M8x36, 48, 53, 58, 78

Insert / insert screw M8x18

Assemblage simple et doublé
Single and double connection

Poutre secondaire sur principale
Main girder - joist connection

Détails du fraisage poutre principale/ Milled edge main girder



Long. de fraisage L sur pièce principale, en relation avec Ht. pièce secondaire HN /
Rebate length for main girder in reference of the height HN of the joist:

| Hauteur / Height HN [mm] | Long. / Length L [mm] |
|-----------------------------|--------------------------|
| 200 | 180 |
| 220 | 190 |
| 240 | 200 |
| 260 | 210 |
| 280 | 230 |
| 300 | 240 |
| 320 | 260 |

ALSAFIX se réserve le droit de modifier certaines caractéristiques techniques. Informations données à titre indicatif, ALSAFIX ne serait être tenu responsable en cas de mise en œuvre sans calcul et essais préalables propres à chaque cas. Photos de présentation non contractuelles.



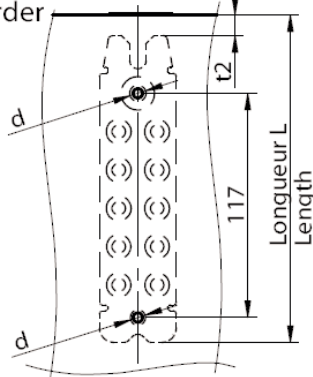
RICON | FICHE TECHNIQUE

Connecteur invisible RICON 160/40 EA

Assemblage simple Single connection

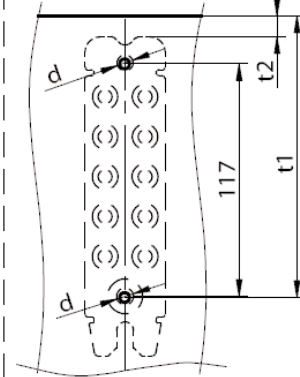
Poutre secondaire sur principale Main girder - joist connection

Détail du perçage sur la poutre principale / Drilling template for main girder



d...pré-percer Ø 5mm, prof. 30mm
d...Ø 5mm, 30mm deep predrilling

Détail du perçage sur la poutre secondaire / Drilling template for joist

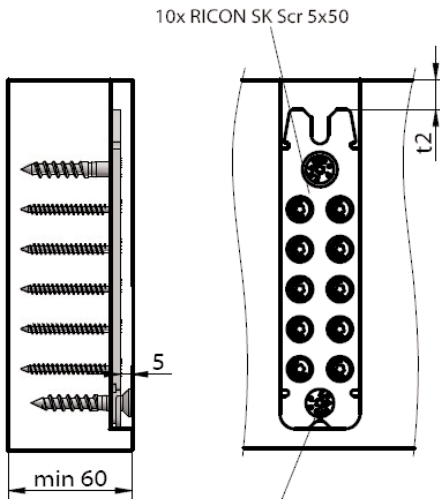


d...pré-percer Ø 5mm, prof. 30mm
d...Ø 5mm, 30mm deep predrilling

Distance de perçage t1 et t2, en relation avec la hauteur de la pièce secondaire HN / Bore measure t1 and distance t2 for joist in reference to the height HN of the joist

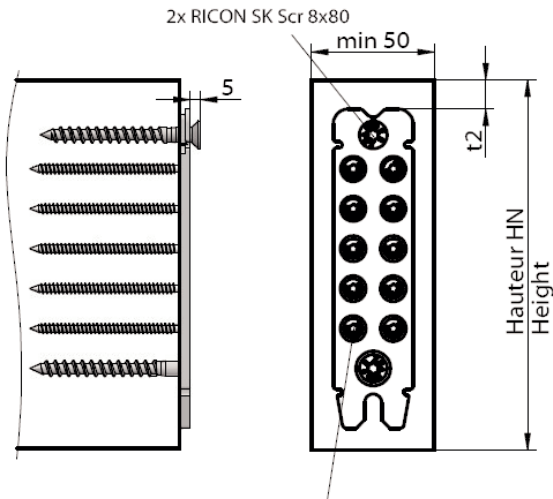
| Hauteur / Height HN [mm] | Distance t1 [mm] | Distance t2 [mm] |
|--------------------------|------------------|------------------|
| 200 | 150 | 20 |
| 220 | 160 | 30 |
| 240 | 170 | 40 |
| 260 | 180 | 50 |
| 280 | 200 | 70 |
| 300 | 210 | 80 |
| 320 | 230 | 100 |

Détail du vissage sur la poutre principale / Screw template for main girder



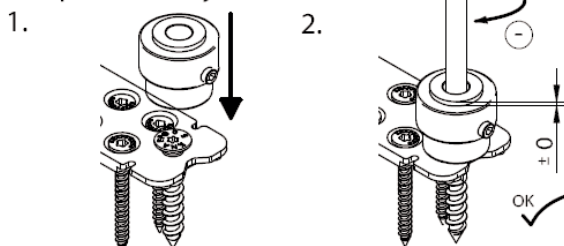
2x RICON SK Scr 8x50

Détail du vissage sur la poutre secondaire / Screw template for joist

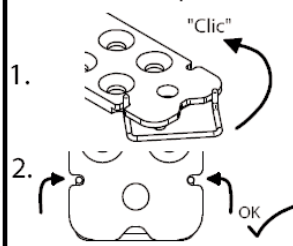


10x RICON SK Scr 5x80

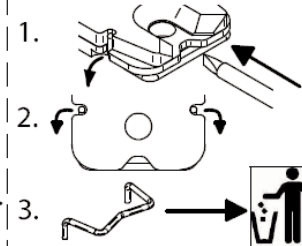
Régler la vis d'accroche / Screw position adjustment



Mettre la goupille en place / Assemble stirrup



Déverrouiller la goupille / Remove stirrup



ALSAFIX se réserve le droit de modifier certaines caractéristiques techniques. Informations données à titre indicatif, Alsafix ne serait être tenu responsable en cas de mise en œuvre sans calcul et essais préalables propres à chaque cas. Photos de présentation non contractuelles.



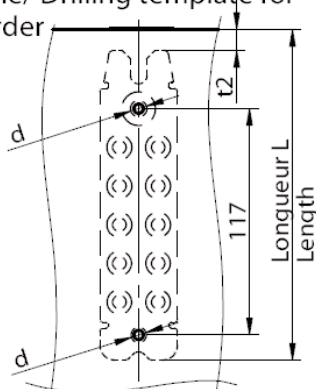
RICON | FICHE TECHNIQUE

Connecteur invisible RICON 160/40 EA

Assemblage doublé Double connection

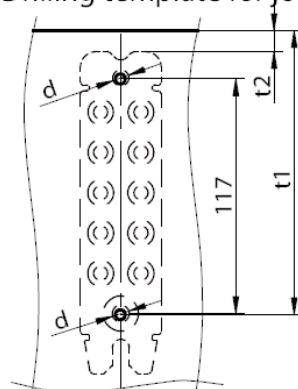
Poutre secondaire sur principale Main girder - joist connection

Détail du perçage sur la poutre principale / Drilling template for main girder



d...pré-percer en traversant Ø 10mm, d...Ø 10mm, throughhole

Détail du perçage sur la poutre secondaire / Drilling template for joist

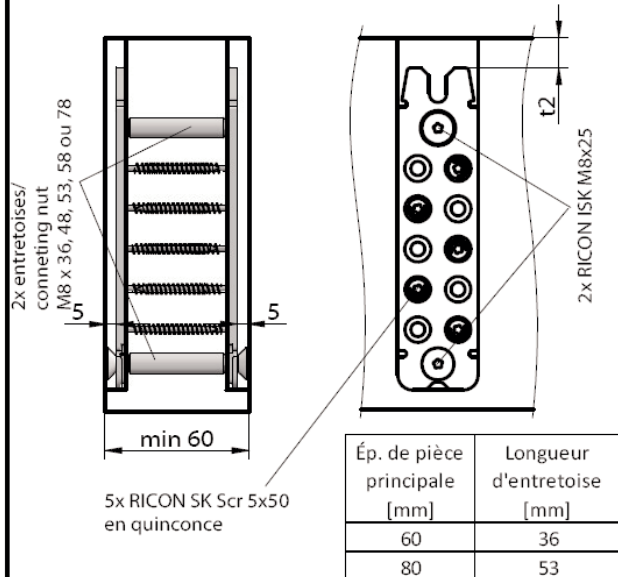


d...pré-percer Ø 5mm, prof. 30mm d...Ø 5mm, 30mm deep predrilling

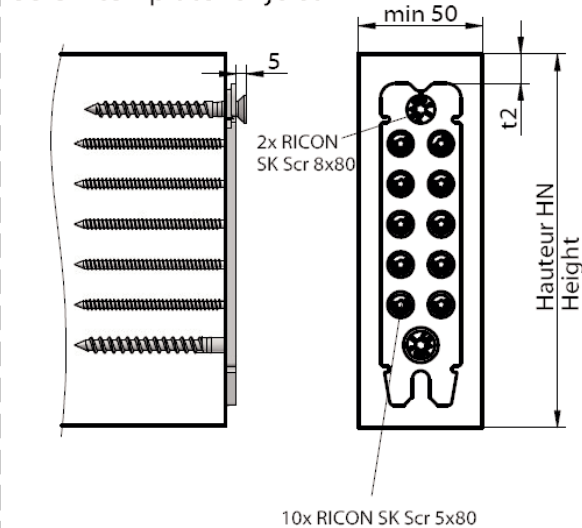
Distance de perçage t1 et t2, en relation avec la hauteur de la pièce secondaire HN / Bore measure t1 and distance t2 for joist in reference to the height HN of the joist

| Hauteur / Height HN [mm] | Distance t1 [mm] | Distance t2 [mm] |
|--------------------------|------------------|------------------|
| 200 | 150 | 20 |
| 220 | 160 | 30 |
| 240 | 170 | 40 |
| 260 | 180 | 50 |
| 280 | 200 | 70 |
| 300 | 210 | 80 |
| 320 | 230 | 100 |

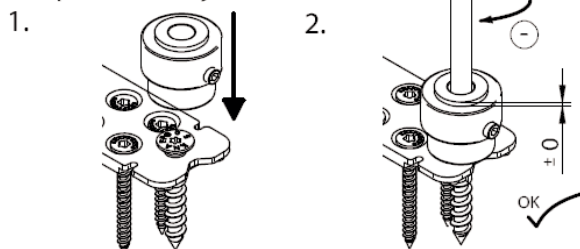
Détail du vissage sur la poutre principale / Screw template for main girder



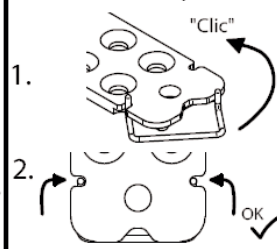
Détail du vissage sur la poutre secondaire / Screw template for joist



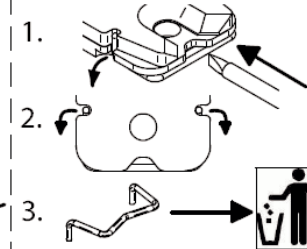
Régler la vis d'accroche / Screw position adjustment



Mettre la goupille en place / Assemble stirrup



Déverrouiller la goupille / Remove stirrup



ALSAFIX se réserve le droit de modifier certaines caractéristiques techniques. Informations données à titre indicatif, Alsafix ne serait être tenu responsable en cas de mise en œuvre sans calcul et essais préalables propres à chaque cas. Photos de présentation non contractuelles.

RICON | FICHE TECHNIQUE

Connecteur invisible RICON 160/40 EA

Assemblage simple avec insert Poutre secondaire sur principale
 Single connection with insert screw Main girder - joist connection

Détail du perçage sur la poutre principale / Drilling template for main girder

d...pré-percer Ø 12mm, prof. 20 mm
 d...Ø 12mm, 20 mm deep predrilling

Détail du perçage sur la poutre secondaire / Drilling template for joist

d...pré-percer Ø 5mm, prof. 30mm
 d...Ø 5mm, 30mm deep predrilling

Distance de perçage t1 et t2, en relation avec la hauteur de la pièce secondaire HN / Bore measure t1 and distance t2 for joist in reference to the height HN of the joist

| Hauteur / Height HN [mm] | Distance t1 [mm] | Distance t2 [mm] |
|--------------------------|------------------|------------------|
| 200 | 150 | 20 |
| 220 | 160 | 30 |
| 240 | 170 | 40 |
| 260 | 180 | 50 |
| 280 | 200 | 70 |
| 300 | 210 | 80 |
| 320 | 230 | 100 |

Détail du vissage sur la poutre principale / Screw template for main girder

2x Insert / insert screw M8x18
 1x RICON ISK M8x25
 5x RICON SK Scr 5x50 en quinconce

Détail du vissage sur la poutre secondaire / Screw template for joist

2x RICON SK Scr 8x80
 10x RICON SK Scr 5x80

Régler la vis d'accroche / Screw position adjustment

Mettre la goupille en place / Assemble stirrup

Déverrouiller la goupille / Remove stirrup

ALSAFIX se réserve le droit de modifier certaines caractéristiques techniques. Informations données à titre indicatif, Alsafix ne serait être tenu responsable en cas de mise en œuvre sans calcul et essais préalables propres à chaque cas. Photos de présentation non contractuelles.



RICON | FICHE TECHNIQUE

Connecteur invisible RICON 160/40 EA

Produit associé

Gabarit de fraisage

Code : 137K502



ALSAFIX se réserve le droit de modifier certaines caractéristiques techniques. Informations données à titre indicatif.
Alsafix ne serait être tenu responsable en cas de mise en œuvre sans calcul et essais préalables propres à chaque cas. Photos de présentation non contractuelles.