

# CLOUAGE

## POINTE COILS SHEET

### DESIGNATION

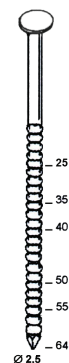
Pointe 16° en rouleau relié plastique

### COMPATIBILITE

RNC25W

### APPLICATION

Bardage, fixation bois sur bois en extérieur, joint debout



REFERENCE	DESIGNATION			kg /	PCS A FIXER	(N)*	(N)*	CLASSE EUROCODE 5
16S25256	Coils S 25 x 25 annelées HDG*	3 000	144 000	216	8	167	250	3 (HDG)
16S25259	Coils S 25 x 25 annelées INOX	3 600	144 000	181	8	167	250	3 (inox)
16S25359	Coils S 25 x 35 annelées INOX	2 000	144 000	265	12	233	250	3 (inox)
16S25408	Coils S 25 x 40 annelées INOX TB	7 200	194 400	331	13	267	250	3 (inox)
16S25508	Coils S 25 x 50 annelées INOX TB	6 000	162 000	371	17	333	250	3 (inox)
16S25558	Coils S 25 x 55 annelées INOX TB	6 000	162 000	389	18	367	250	3 (inox)
16S25648	Coils S 25 x 64 annelées INOX TB	4 800	129 600	478	21	427	250	3 (inox)

### APPAREILS

#### C 28/70 P1



25 mm - 64 mm

#### C 38/90 P1



45 mm - 64 mm

#### HN 65



25 mm - 64 mm

#### HN 90



45 mm - 64 mm

#### C 28/45 P1



25 mm - 40 mm



DOP0203030

DOP0203030

DOP0203030



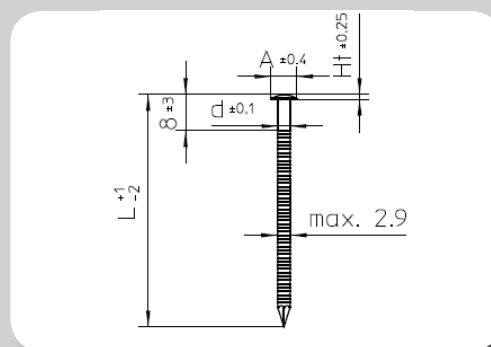
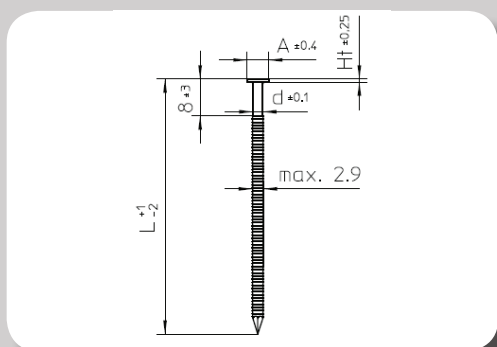
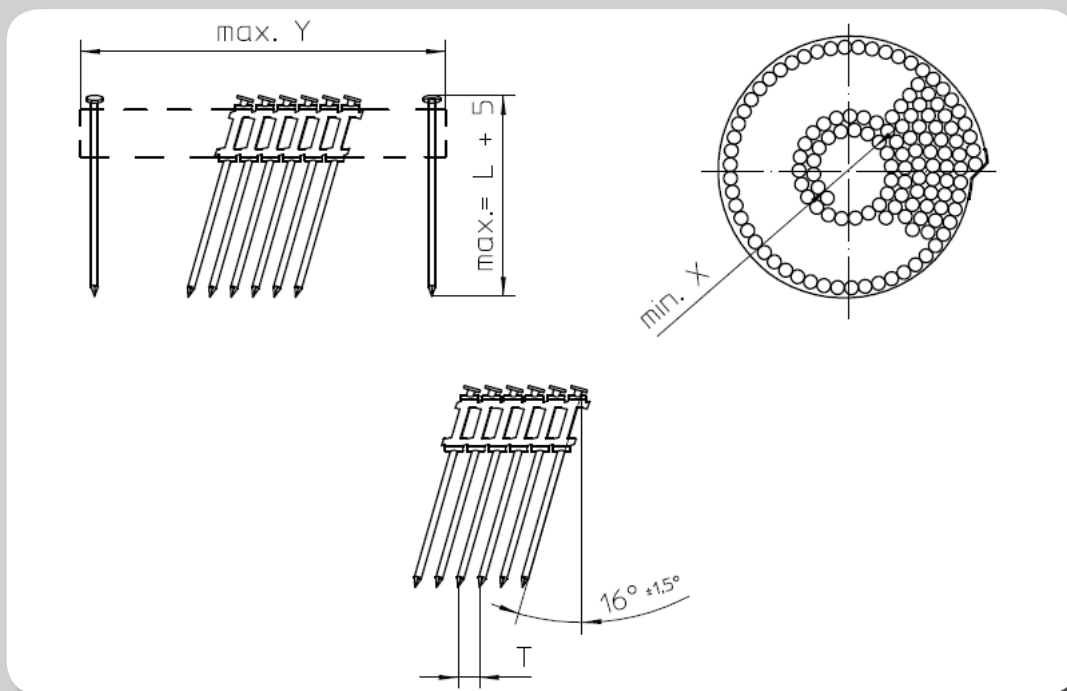
\* Sous réserve de modifications. Informations données à titre indicatif, Alsafix ne serait être tenu responsable en cas de mise en oeuvre sans calcul et essais préalables propres à chaque cas.

### CONTACT

**ALSAFIX**  
**CS 60023 - 114a rue Principale - F-67240 GRIES**  
**Tel. : +33 3 88 72 42 41 - Fax : +33 3 88 72 17 15**  
**alsafix@alsafix.com - www.alsafix.com**

1/2





REFERENCE	T	A	Ht	d	L	X	Y	ptes/rlx
16S25256	7.76	6.9	0.75	2.5	25	20	125	200
16S25259	7.76	6.9	0.75	2.5	25	20	125	200
16S25359	7.76	6.9	0.75	2.5	35	20	125	200
16S25408	7.76	5.5	1.3	2.5	40	20	125	200
16S25508	7.76	5.5	1.3	2.5	50	20	125	200
16S25558	7.76	5.5	1.3	2.5	55	20	125	200
16S25648	7.76	5.5	1.3	2.5	64	20	125	200

\* Sous réserve de modifications. Informations données à titre indicatif, Alsafix ne serait être tenu responsable en cas de mise en oeuvre sans calcul et essais préalables propres à chaque cas.

## CONTACT

**ALSAFIX**  
**CS 60023 - 114a rue Principale - F-67240 GRIES**  
**Tel. : +33 3 88 72 42 41 - Fax : +33 3 88 72 17 15**  
**alsafix@alsafix.com - www.alsafix.com**