

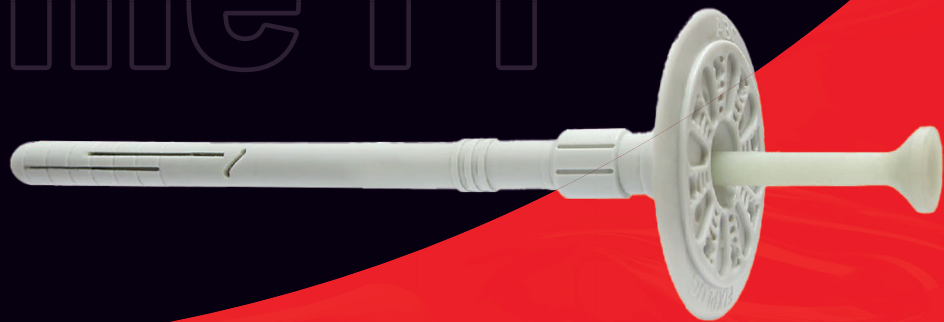


FICHE TECHNIQUE

Cheville FP

Cheilles d'isolation - Cheville isolation FP pour polystyrène à double expansion

Parfaite pour fixer le polystyrène expansé, cette cheville à double expansion assure une tenue optimale, même dans les matériaux creux grâce à son expansion longue. Idéale pour l'isolation thermique par l'extérieur !



10 mm



120 - 260 mm



60 - 200 mm



50 mm

CHEVILLE ISOLATION FP | FICHE TECHNIQUE

Applications

Idéale pour la fixation de polystyrène expansé.

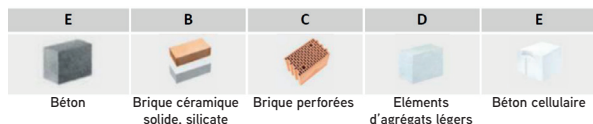
Double expansion, convient pour la fixation dans un matériau creux grâce à son expansion longue.

Convient pour l'isolation thermique par l'extérieur.



Description technique

Diamètres	10 mm
Longueurs	120 à 260 mm
Matériaux support	Béton - Brique pleine - Brique creuse Hourdis - Silico-calcaire - Béton cellulaire



Tailles disponibles

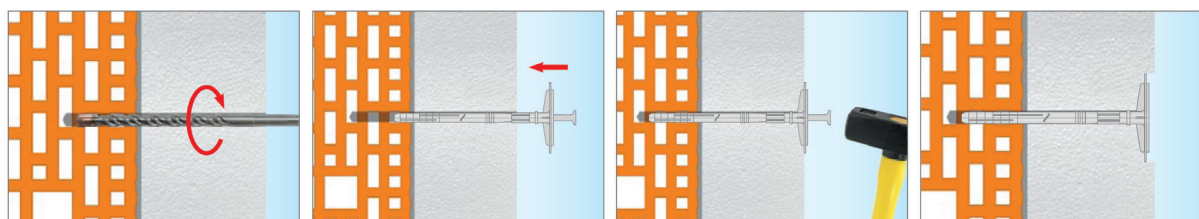
Code	Désignation			kg/					
FP120	FP 120	200	7 000	18	10	120	60	50	
FP140	FP 140	200	7 000	19	10	140	80	50	
FP160	FP 160	200	6 400	17	10	160	100	50	
FP180	FP 180	200	4 000	15	10	180	120	50	
FP200	FP 200	200	3 200	17	10	200	140	50	
FP220	FP 220	100	4 000	14	10	220	160	50	
FP260	FP 260	100	4 000	16	10	260	200	50	

Caratéristiques

Tableau de résistance à l'arrachement caractéristiques (kN)

Type	Traction béton C12/15	Traction béton C20/25 - C50/60	Traction brique pleine	Traction silico calcaire	Traction brique creuse
FP120 - FP260	0,90	1,50	1,50	1,50	0,60

Mode de pose



ALSAFIX se réserve le droit de modifier certaines caractéristiques techniques. Informations données à titre indicatif, Alsafix ne serait être tenu responsable en cas de mise en œuvre sans calcul et essais préalables propres à chaque cas. Photos de présentation non contractuelles.

CHEVILLE ISOLATION FP | FICHE TECHNIQUE

Caractéristiques

Cheville isolation FP

PARAMÈTRES TECHNIQUES		
Paramètres	Unité	Valeur
Diamètre de la cheville	d_x (mm)	10
Diamètre de la rondelle	D_k (mm)	60
Profondeur d'ancrage	h_{eff} (mm)	30/50*
Profondeur du trou	h_o (mm)	40/60*
Conductivité thermique ponctuelle	χ (W/K)	0,0000
Rigidité de la rondelle	S (kN/mm)	0,60
Catégories d'utilité	[-]	A B C D E
Matériau du cheville	[-]	PE
Matériau de la tige	[-]	PA + GF
Évaluation technique européenne	[-]	ETA

(*) pour les catégories de substrat C, D et E

PARAMÈTRES DE FORCE			
Catégorie de substrat	Type de substrat	Densité (kg/dm ³)	Capacité de charge caractéristique (kN)
A	Béton C12/15	$\geq 2,25$	0,75
A	Béton C16/25 - C50/60	$\geq 2,30$	1,20
B	Brique céramique massive	$\geq 2,00$	0,90
B	Brique de silicate solide	$\geq 2,00$	0,90
C	Blocs de canaux en silicate	$\geq 1,60$	0,60
C	Brique creuse en céramique	$\geq 1,20$	0,40
C	Blocs de béton léger	$\geq 0,80$	0,90
D	Blocs de béton léger	$\geq 1,05$	0,75
E	Béton cellulaire AAC2	$\geq 0,35$	0,50
E	Béton cellulaire AAC7	$\geq 0,65$	0,75

Facteur de sécurité partiel $\gamma_M = 2$ en l'absence de réglementation

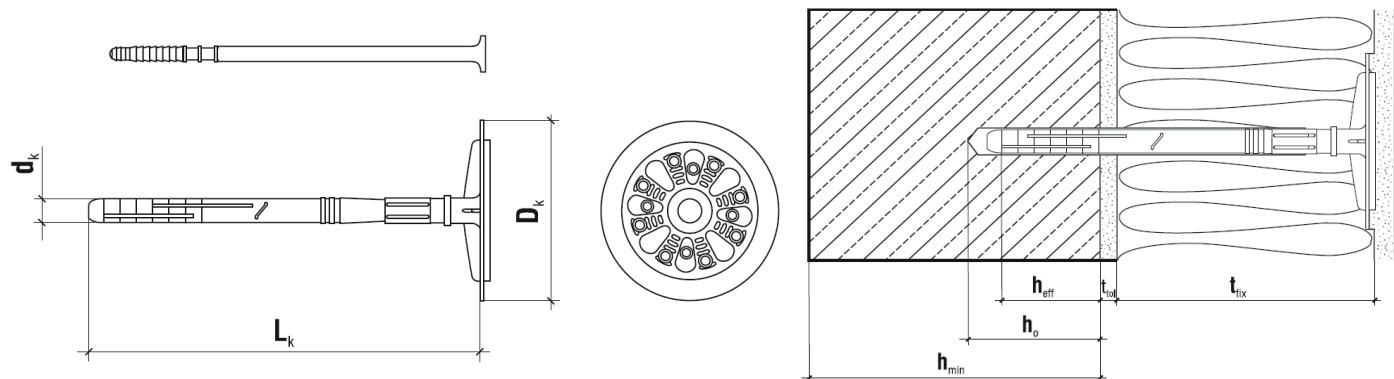


TABLEAU DE SÉLECTION						
Code	Diamètre et longueur de la cheville ($d_k \times L_k$)	Épaisseur du matériau d'isolation thermique t_{fx} (mm)				Quantité dans l'emballage
		Nouveaux bâtiments (t_{sol} comprend 10mm de colle)		Anciens bâtiments (t_{sol} comprend 10mm de colle + 20mm de vieux plâtre)		
		A B	C D E	A B	C D E	
FP120	10 x 120	80	60	60	40	200
FP140	10 x 140	100	80	80	60	200
FP160	10 x 160	120	100	100	80	200
FP180	10 x 180	140	120	120	100	200
FP200	10 x 200	160	140	140	120	200
FP220	10 x 220	180	260	160	140	100
FP260	10 x 260	220	200	200	180	100

ALSAFIX se réserve le droit de modifier certaines caractéristiques techniques. Informations données à titre indicatif, Alsafix ne serait être tenu responsable en cas de mise en œuvre sans calcul et essais préalables propres à chaque cas. Photos de présentation non contractuelles.