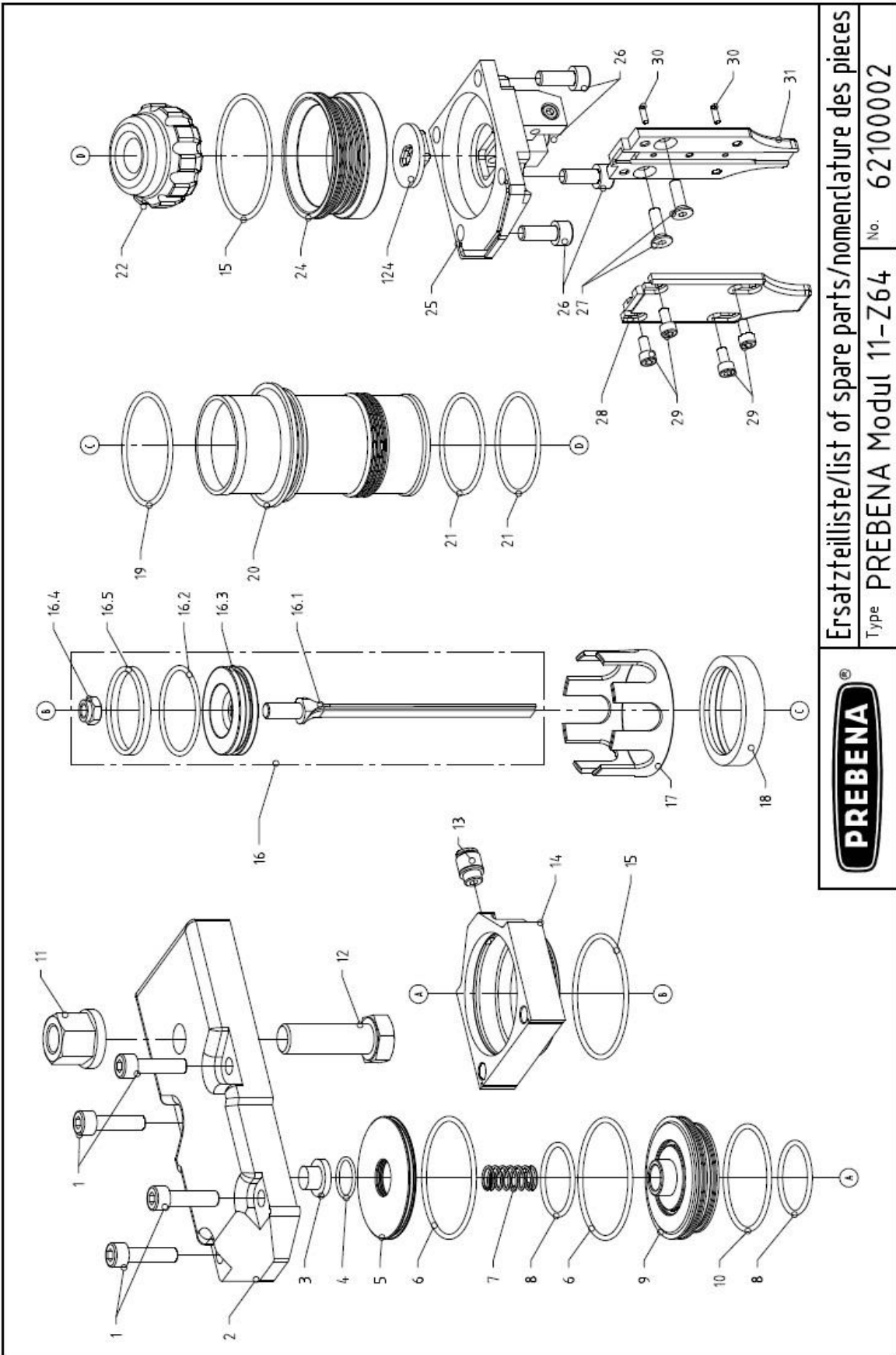


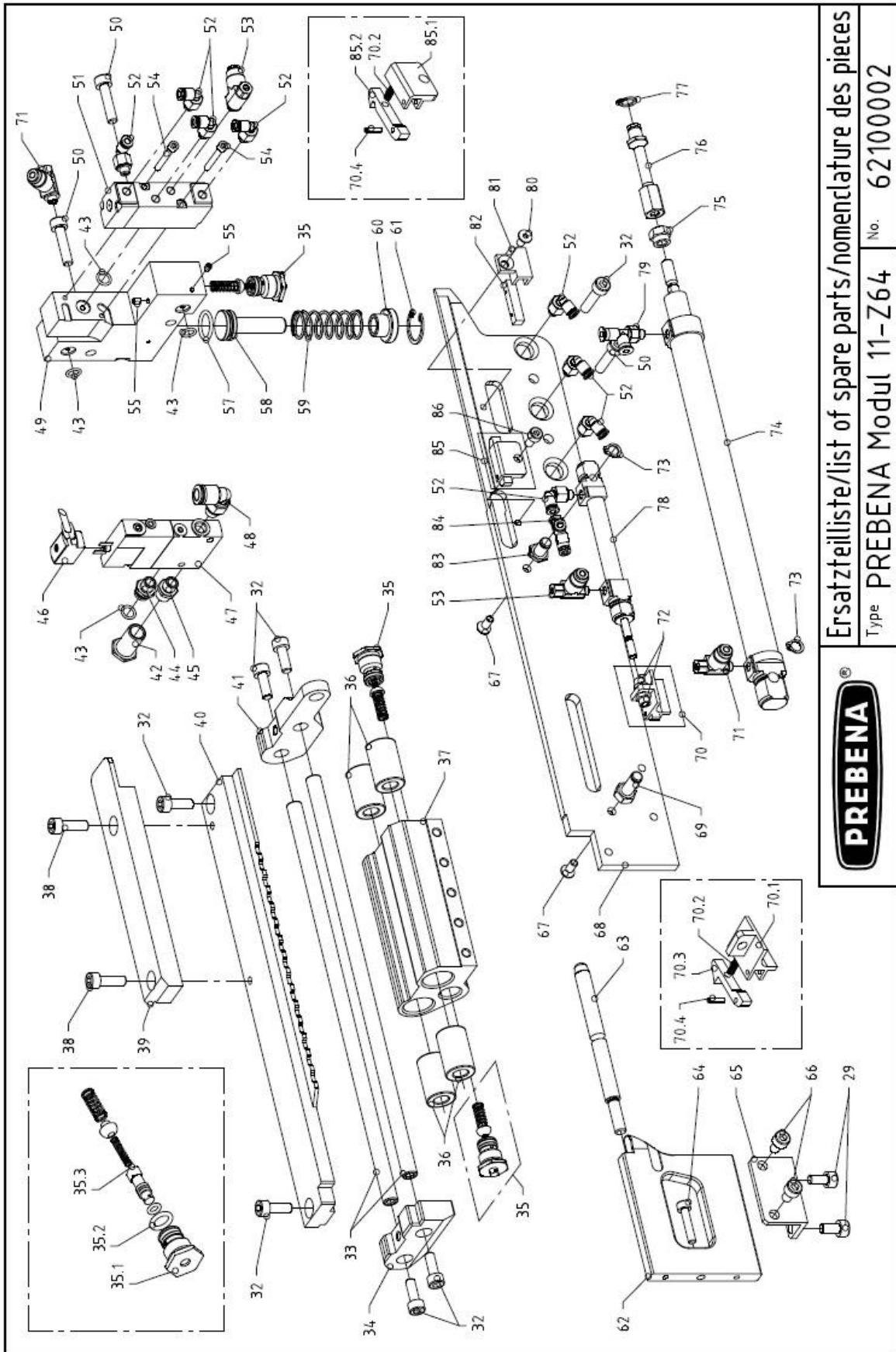
Ersatzteilliste



Ersatzteilliste/list of spare parts/nomenclature des pieces
 Type PREBENA Modul 11-Z64 No. 62100002

010713





Ersatzteilliste/list of spare parts/nomenclature des pieces
 Type **PREBENA Modul 11-Z64** No. **62100002**



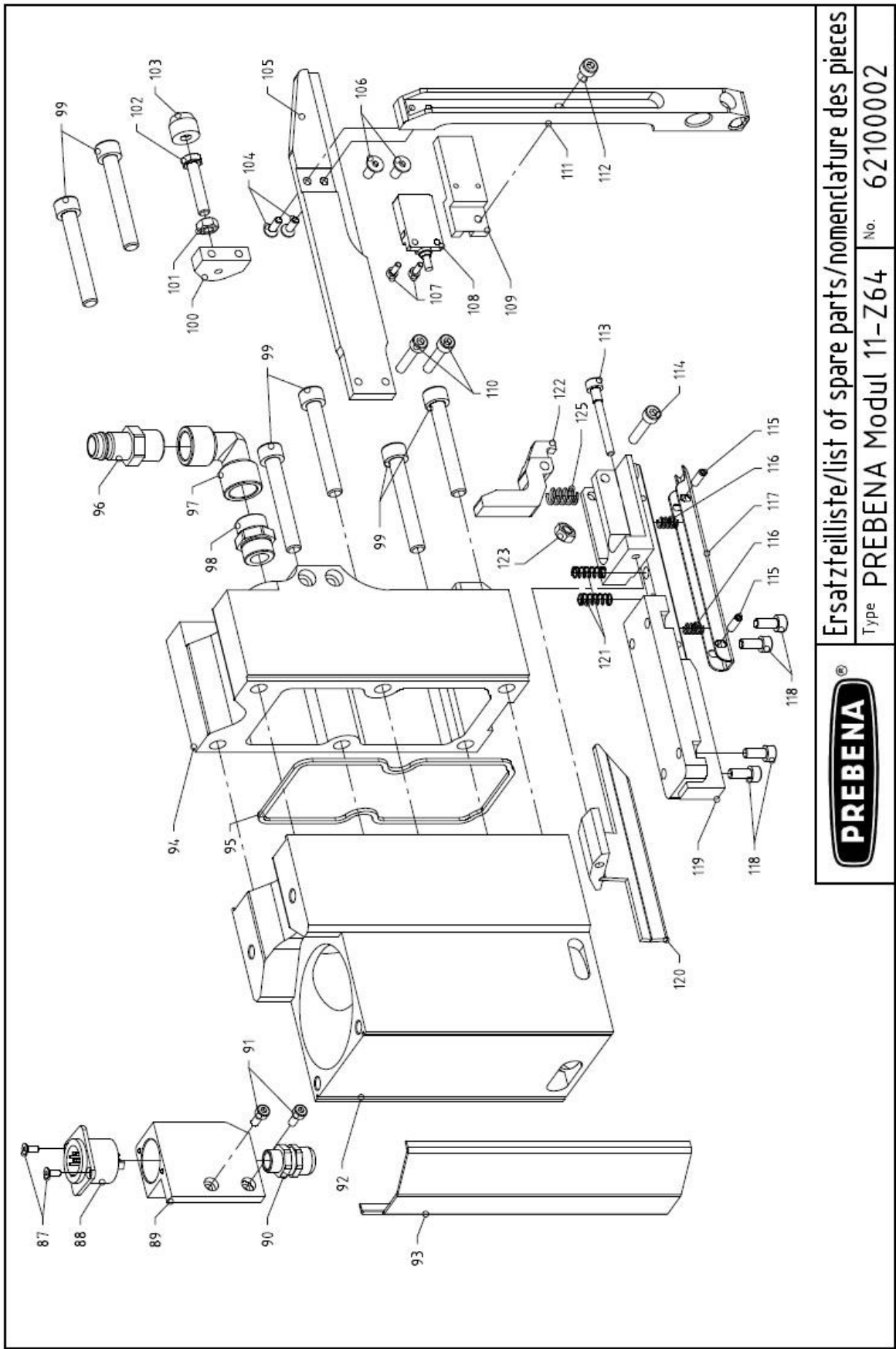
010713

Pos.	ET-Nr.	Menge	Beschreibung	description	dénomination
73	9900401	2	Sicherungsring	retaining ring	circclip
72	9920802	2	Sicherungsmutter	self-locking nut	écrou de sécurité
71	98874201	2	Drosselrückschlagventil	one-way flow control valve	limitteur de débit unidirectionnel
70.4	98900403	2	Spannhülse	spring pin	goupille élastique
70.3	62144801	1	Halteflanke, fest	keep flange	gardez flange
70.2	98613401	2	Druckfeder	spring	ressort
70.1	62102301	1	Verschieber	pusher	chariot d'avancement
70	62145401	1	Halteflanke, lose, komplett	claws	griffe
69	62125701	1	Achse	bol	axe
68	62140501	1	Montageleiste	mounting bar	barre de montage
67	99308507	2	Senkschraube	screw	vis
66	99903602	2	Zylinderschraube	screw	vis
65	62140401	1	Haltewinkel	fixing bracket	équerre de fixation
64	99902302	1	Zylinderschraube	screw	vis
63	62040201	1	Einlegestange	marqueetry rod	marqueterie tige
62	62140101	1	Unterschieber, starr	slider fixed	finoir rigides
61	99001002	1	Sicherungsring	retaining ring	circclip
60	62042301	1	Führungsbuchse	guide sleeve	douille de guidage
59	98629701	1	Druckfeder	spring	ressort
58	62042501	1	Umlagezylinder	turn over cylinder	incliner cylindre
57	99906901	1	O-Ring	o-ring	joint torique
56	99901901	1	O-Ring	o-ring	joint torique
55	99300203	2	Gewindestift	set screw	vis sans tête
54	62043201	2	Zylinderschraube	screw	vis
53	98874301	2	Drosselrückschlagventil	one-way flow control valve	limitteur de débit unidirectionnel
52	98870301	8	L-Steckverschraubung	push-in L-fitting	raccord coudé
51	98868901	1	Pneumatisch betätigtes Ventil	air operated valve	voies à commande pneumatique
50	99304302	3	Zylinderschraube	screw	vis
49	62141402	1	Armaturplatte	armature plate	la plaque d'armature
48	98874001	1	L-Steckverschraubung	push-in L-fitting	raccord coudé
47	98869501	1	Magnetventil	solenoid valve	solenoïde
46	9010801	1	Steckosenleitung	plug socket with cable	prise de courant avec câble
45	62141501	1	Doppelnippel	double nipple	à double embout
44	62141601	1	Übergangsstück	transition piece	Pièce de Transition
43	99928101	4	O-Ring	o-ring	joint torique
42	62142201	1	Überwurfmutter	connection nut	écrou
41	62140701	1	Führungsaufnahme	guidance holder	titulaire d'orientation
40	6210601	1	Verschieberansschlag	stopper, pusher	butoir, chariot
39	62113301	1	Verschieber	pusher 1	chariot d'avancement 1
38	99304002	2	Zylinderschraube	screw	vis
37	62102901	1	Führungskleifz	guide block	bloc de guidage
36	98258701	4	Normkugelnbush	bush	buisson
35.3	98869701	1	Dichtset	seal kit	joint's kit
35.2	99926601	1	O-Ring	o-ring	joint torique
35.1	62140901	1	Gewindebuchse	threaded bushing	douille filetée
35	62140801	3	Pneumatischer Endschalter	switch	changer
34	62140601	1	Vorschubplatte	feed plate	nourrir
33	6210401	2	Schieberführung	slide guide	guidage de changeur
32	99303902	7	Zylinderschraube	screw	vis

62100002

Pos.	ET-Nr.	Menge	Beschreibung	description	dénomination
86	99901702	1	Zylinderschraube	screw	vis
85.2	62141001	1	Halteflanke	claws	griffe
85.1	62142001	1	Krallelaufnahme	claws holder	tir griffes
85	62145301	1	Halteflanke, fest, komplett	claws	griffe
84	98874401	1	T-Steckverschraubung	push-in T-fitting	raccord coudé
83	62144801	1	Achse, Aufnahme Zylinder	bolt	axe
82	9010701	1	Sensor	sensor	capteur
81	62141801	1	Sensorkhalter	holder sensor	support de capteur
80	99308407	1	Senkschraube	screw	vis
79	98870401	1	T-Steckverschraubung	push-in T-fitting	raccord coudé
78	98869701	1	Zylinder	cylinder	cylindre
77	9900501	1	Sicherungsring	retaining ring	circclip
76	62144001	1	Distanzwelle	distance wave	vague à distance
75	99200202	1	Sicherungsmutter	self-locking nut	écrou de sécurité
74	98873701	1	Zylinder	cylinder	cylindre

010113



Ersatzteilliste/list of spare parts/nomenclature des pieces
 Type PREBENA Modul 11-Z64 No. 62100002

010713



