

HH 50

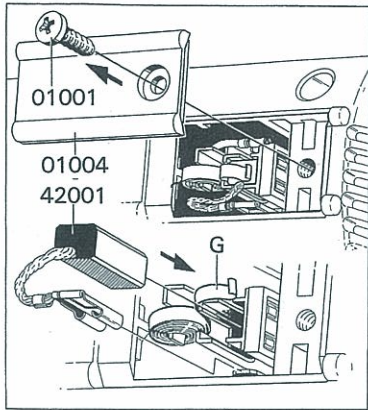
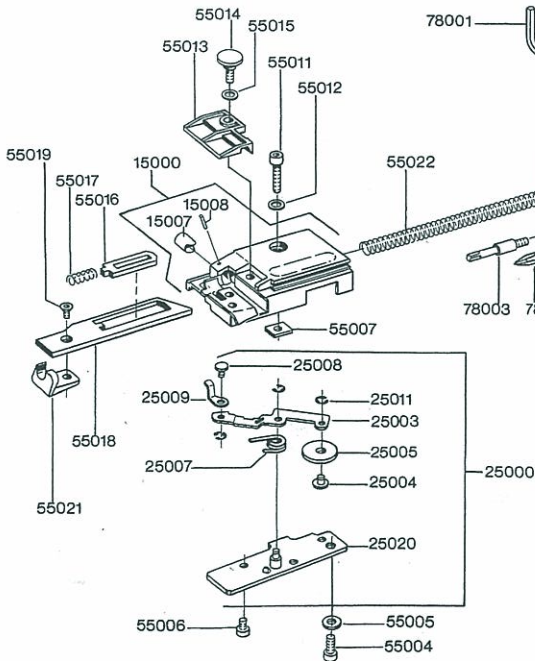
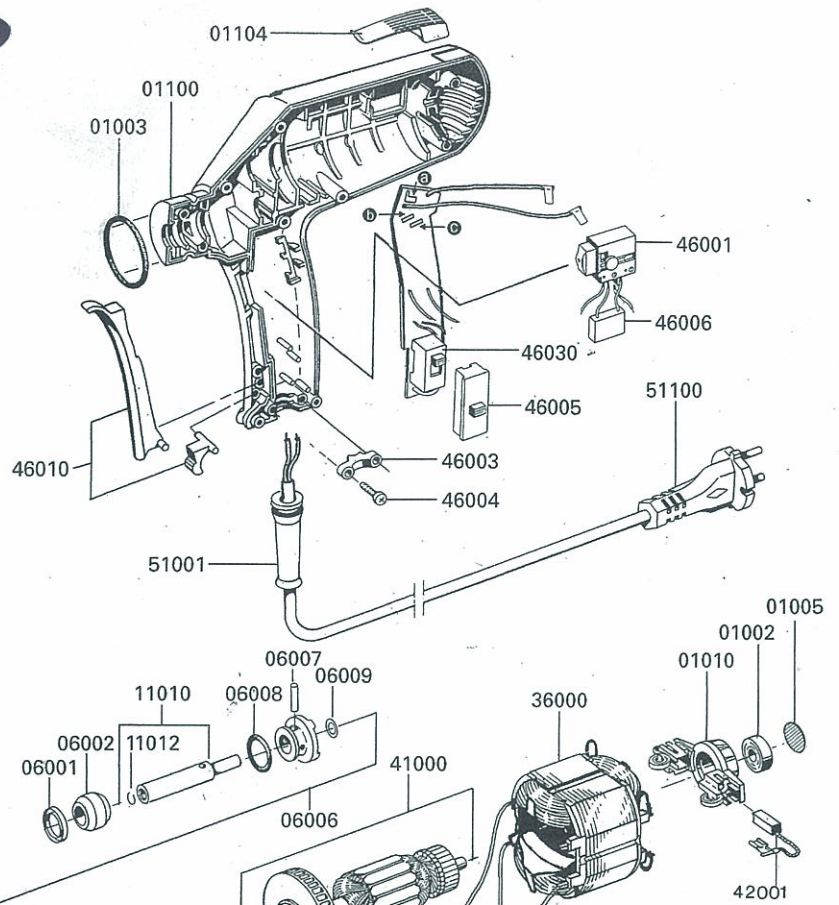
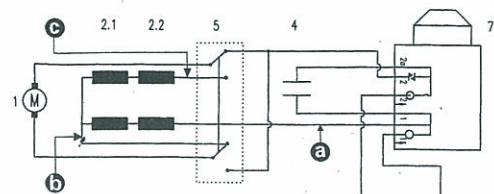


Fig./afb./kuva 6

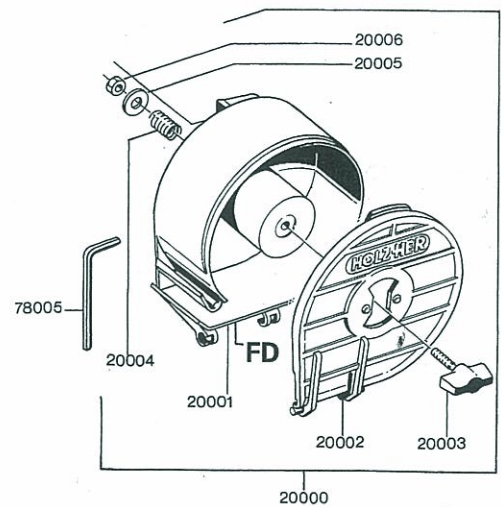


- 1 Motor-Anker
Armature
Induit du moteur
- 2.1/2.2 Motor-Feld
Stator winding
Bobines du stator
- 4 Entstörkondensator
Interference suppressor
Condensateur antiparasites
- 5 Wechselschalter
Reversing switch
Renverseur
- 7 Elektronischschalter
Switch electronic
Interrupteur électronique



(73.0216)

a gelb, yellow, jaune
b+c rot, red, rouge



Type 3352/2000 VS electronic
3/00

Pos.-Nr.	Bestell-Nr. Code No./N° de cde. 3352	Stück Quant.	Benennung	Designation	Désignation	Abmessung Dimensions
51001	73 1597	73 1597	1	Anschluss	Connection	Branchement
51100	61 8926	61 8926	1	Knickschutz	Cord guard	Protection du câble
	61 6117	61 6117	1	Anschlussleitung mit Stecker	Cord with plug	Cordon avec fiche
	61 5596	61 5596	1	Anschlussleit. mit Stecker CH	Cord with plug CH	Cordon avec fiche CH
	73 1303	73 1303	1	Anschlussleit. m. Stecker U.K.	Cord with plug U.K.	Cordon avec fiche U.K.
				Anschlussleit. m. Stecker U.K.	Cord with plug U.K.	Cordon avec fiche U.K.
				Befestigungsteile	Assembly parts	Pièces auxiliaires d'assemblage
55001	43 2490	43 2490	2	Linsenschraube, Sonder	Cheese-head screw, special	Vis à tête cyl., spéciale
55002	03 3936	03 3936	1	Zylinderschraube	Allen screw	Vis Allen
55003	42 3742	42 3742	2	Vierkantmutter	Square nut	Ecrou carré
55004	03 3723	03 3723	1	Zylinderschraube	Allen screw	Vis Allen
55005	26 6302	26 6302	1	Scheibe	Washer	Rondelle
55006	03 4355	03 4355	2	Zylinderschraube	Allen screw	Vis Allen
55007	68 4074	68 4074	1	Mutter, Sonder	Hexagon, special	Ecrou, spéciale
55008	04 1114	04 1114	1	Scheibe	Washer	Rondelle
55009	05 0237	05 0237	1	Flügelschraube	Wing screw	Vis à oreilles
55011	03 3952	03 3952	1	Zylinderschraube	Allen screw	Vis Allen
55012	04 1610	04 1610	1	Federscheibe	Spring washer	Rondelle élastique
55013	71 2671	71 2671	1	Einstellplatte	Adjusting plate	Plaque d'ajustage
55014	43 2172	43 2172	1	Rändelschraube	Knurled screw	Vis moletée
55015	04 1580	04 1580	1	Federscheibe	Spring washer	Rondelle élastique
55016	50 7229	50 7229	1	Schieber	Slide	Coulisseau
55017	04 6930	04 6930	1	Druckfeder	Compression spring	Ressort de pression
55018	71 3341	71 3341	1	Tiefenanschlag	Depth stop	Butée de profondeur
55019	43 0412	43 0412	1	Senkschraube	Countersunk screw	Vis à tête fraisée
55021	53 1235	53 1235	1	Fuß	Nosepiece	Pied
55022	69 9268	70 2102	1	Druckfeder	Compression spring	Ressort de pression
				Zubehör, mitgeliefert	Accessory parts	Pièces d'accessoires
78001	43 2458	43 2458	1	Schraubendreher, 6-kant	Allen screwdriver	Tournevis Allen
78002	69 9527	69 9527	1	Schlüssel, Sonder	Special wrench	Clé spéciale
*78003				Bit ²⁾	Bit ²⁾	Garniture de tournevis ²⁾
*78004				Bit ²⁾	Bit ²⁾	Garniture de tournevis ²⁾
78005	41 5197	41 5197	1	Schraubendreher, 6-kant	Allen screwdriver	Tournevis Allen
78010	69 9667	73 0113	1	Werkzeugdorn	Mandrel	Tige filetée
				Schilder	Plates	Plaques
90001	21 8170	21 8170	1	Schild, HOLZ-HER	HOLZ-HER nameplate	Plaque HOLZ-HER
90003	70 4261	70 4261	2	Hinweisschild	Indicating plate	Plaque indicatrice
90006	73 2444	73 2444	1	Schild »electronic«	Plate »electronic«	Plaque »électronique«

*Verschleißteile, Wear-and-tear parts, Pièce d'usure

¹⁾ Pos.-Nr. 06005: Lieferbar in 250 cm³ Dosen
Available in 250 cm³ cans
Disponible en boîtes d'250 cm³
Bestell-Nr./Code No./N° de cde. 68 3868

²⁾ Siehe Tabelle Seite 2
See table page 2
Voir tableau page 2