



FICHE TECHNIQUE

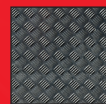
RICON 137K360

Connecteur invisible RICON 60/40 EA

Le connecteur RICON est principalement utilisé pour assembler des poteaux et des traverses dans la construction bois, type murs rideau mixte bois/alu et vérandas.



✓



ALU ✓

RICON | FICHE TECHNIQUE

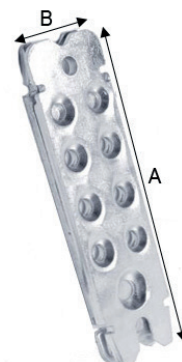
Connecteur invisible RICON 60/40 EA

Application

Le connecteur RICON est principalement utilisé pour assembler des poteaux et des traverses dans la construction bois, type murs rideau mixte bois/alu et vérandas.

Le prix unitaire correspond au prix d'un kit.

1 kit = 1 paire de connecteurs + les vis + 1 goupille



Taille disponible

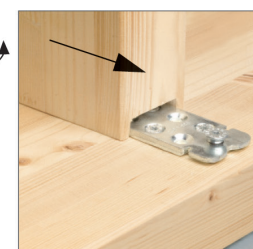
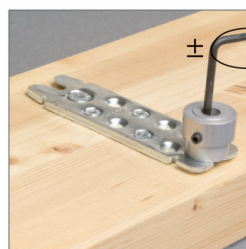
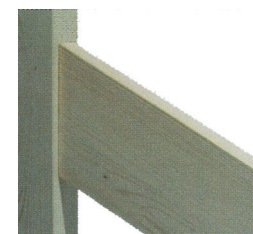
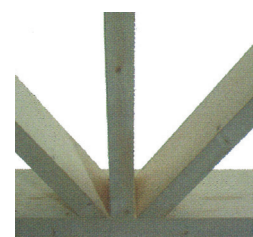
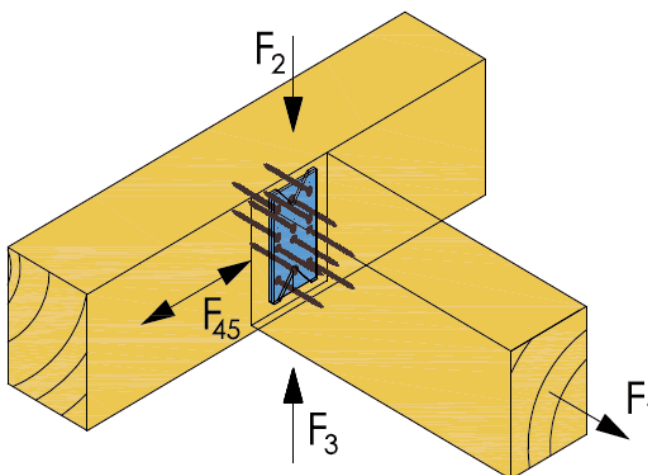
Code	Désignation			kg/	A	B	vis/paire
137K360	Connecteur invisible RICON 60/40 EA	1	50	11	60	40	6

Description technique

Code	Type de bois	Valeur de résistance caractéristique en sens d'emboîtement et perp. à l'emboîtement - (kN)	Valeur de résistance caractéristique à l'arrachement - (kN)	Valeur au soulèvement avec la goupille de verrouillage - (kN)
137K360	GL 24h	5,1	5,9	2,6
	GL 32h	5,4	7,5	2,6

Avantages

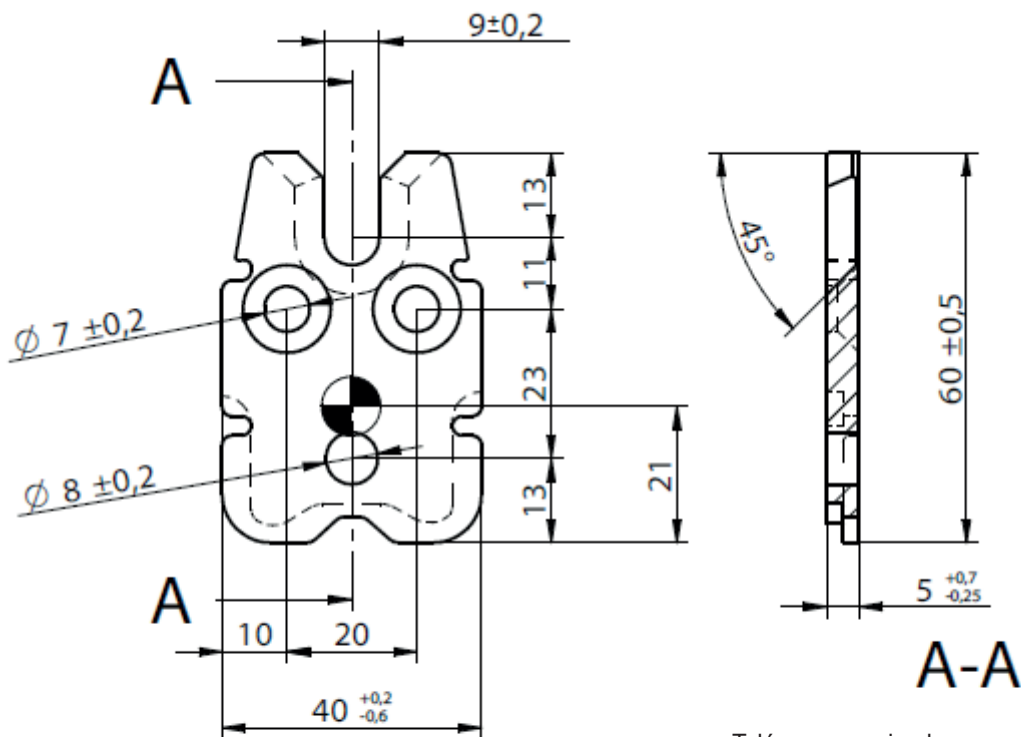
- > Invisible
- > Auto - serrant
- > Démontable
- > Distance d'emboîtement courte
- > Reprise de charge élevée
- > Garantie des valeurs de résistance (ATE)
- > Section de bois minimum 50 x 80 mm
- > Faible encastrement
- > Vissage perpendiculaire à la ferrure
- > Système anti-soulèvement
- > Distance de serrage courte
- > Kit complet
- > Stable au feu (30 min d'épreuve)
- > Pièces en acier



ALSAFIX se réserve le droit de modifier certaines caractéristiques techniques. Informations données à titre indicatif, Alsafix ne serait être tenu responsable en cas de mise en œuvre sans calcul et essais préalables propres à chaque cas. Photos de présentation non contractuelles.

RICON | FICHE TECHNIQUE

Connecteur invisible RICON 60/40 EA



Tolérance maximale concernant l'espace et la distance par rapport aux extrémités/bords $\pm 0,3$ mm



ALSAFIX se réserve le droit de modifier certaines caractéristiques techniques. Informations données à titre indicatif, Alsafix ne serait être tenu responsable en cas de mise en œuvre sans calcul et essais préalables propres à chaque cas. Photos de présentation non contractuelles.



RICON | FICHE TECHNIQUE

Connecteur invisible RICON 60/40 EA



ETA-10/0189

Assemblage poteau - traverse avec Avis Technique (EU + DE)

<p>RICON 60/40</p>	<p>Vis RICON SK / RICON SK Scr 8x80</p> <p>Vis RICON SK / RICON SK Scr 8x50</p> <p>Vis RICON SK / RICON SK Scr 5x80</p> <p>Vis RICON SK / RICON SK Scr 5x50</p> <p>Goupille de verrouillage / stirrup</p>	<p>Vis tête fraisée, emprente 6 pans / Countersunk socket screw M8x25, M8x20</p> <p>Vis tête fraisée, emprente 6 pans / Countersunk socket screw M5x20</p> <p>Entretoise/ connecting nut M8x48, 53, 58, 78 M5x48, 53, 58, 78</p> <p>Insert / insert screw M8x18 Insert / insert screw M5x14</p>
<p>Assemblage simple et doublé Single and double connection</p>		<p>Assemblage poteau - traverse Latch and post connection</p>
<p>Détails du fraisage traverse / Milled edge latch</p>		

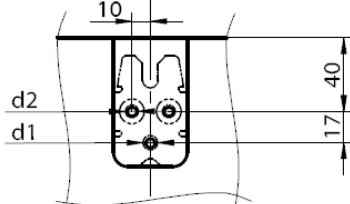
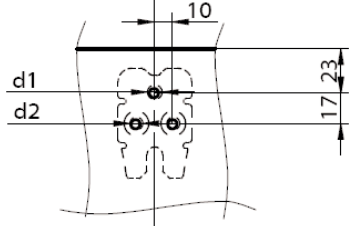
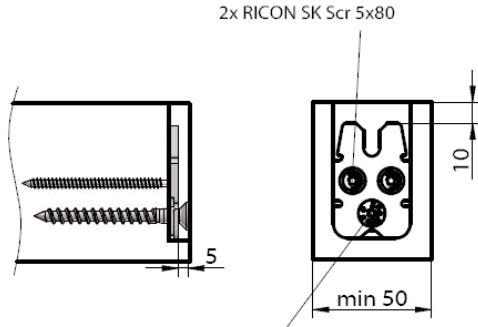
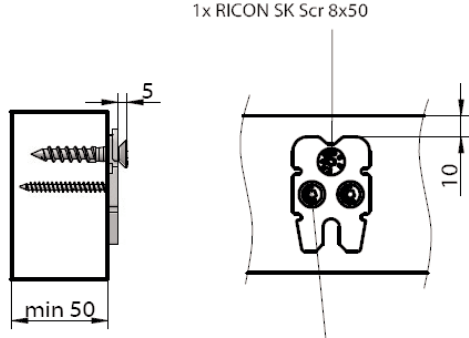
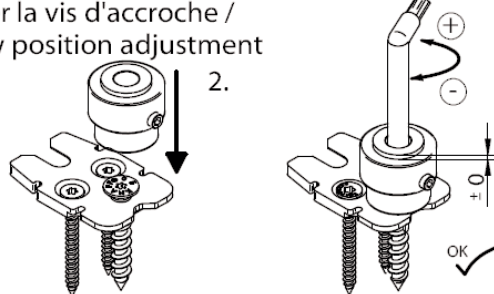
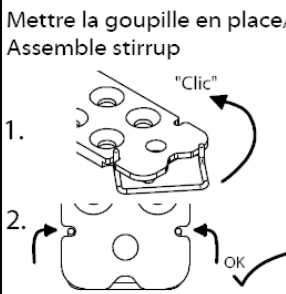
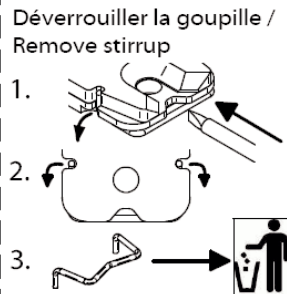
ALSAFIX se réserve le droit de modifier certaines caractéristiques techniques. Informations données à titre indicatif, Alsafix ne serait être tenu responsable en cas de mise en œuvre sans calcul et essais préalables propres à chaque cas. Photos de présentation non contractuelles.

RICON | FICHE TECHNIQUE

Connecteur invisible RICON 60/40 EA

Assemblage simple Single connection

Assemblage poteau - traverse Latch and post connection

<p>Détail du perçage sur la traverse/ Drilling template for latch</p>  <p>d1...pré-percer Ø 5mm, prof. 30mm d1...Ø 5mm, 30mm deep predrilling</p> <p>d2...pré-percer Ø 5mm, prof. 10mm d2...Ø 5mm, 10mm deep predrilling</p>	<p>Détail du perçage sur le poteau/ Drilling template for post</p>  <p>d1...pré-percer Ø 5mm, prof. 30mm d1...Ø 5mm, 30mm deep predrilling</p> <p>d2...pré-percer Ø 5mm, prof. 10mm d2...Ø 5mm, 10mm deep predrilling</p>
<p>Détail du vissage sur la traverse / screw template for latch</p>  <p>2x RICON SK Scr 5x80</p> <p>1x RICON SK Scr 8x80</p>	<p>Détail du vissage sur le poteau/ Screw template for post</p>  <p>1x RICON SK Scr 8x50</p> <p>2x RICON SK Scr 5x50</p>
<p>Régler la vis d'accroche / Screw position adjustment</p>  <p>1.</p> <p>2.</p> <p>OK</p>	<p>Mettre la goupille en place/ Assemble stirrup</p>  <p>"Clic"</p> <p>1.</p> <p>2.</p> <p>OK</p> <p>Déverrouiller la goupille / Remove stirrup</p>  <p>1.</p> <p>2.</p> <p>3.</p>

ALSAFIX se réserve le droit de modifier certaines caractéristiques techniques. Informations données à titre indicatif, Alsafix ne serait être tenu responsable en cas de mise en œuvre sans calcul et essais préalables propres à chaque cas. Photos de présentation non contractuelles.



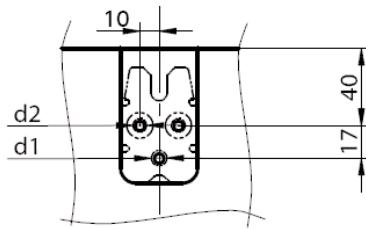
RICON | FICHE TECHNIQUE

Connecteur invisible RICON 60/40 EA

Assemblage doublé Double connection

Assemblage poteau - traverse Latch and post connection

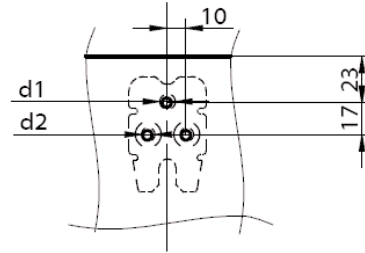
Détail du perçage sur la traverse/
Drilling template for latch



d1...pré-percer Ø 5mm, prof. 30mm
d1...Ø 5mm, 30mm deep predrilling

d2...pré-percer Ø 5mm, prof. 10mm
d2...Ø 5mm, 10mm deep predrilling

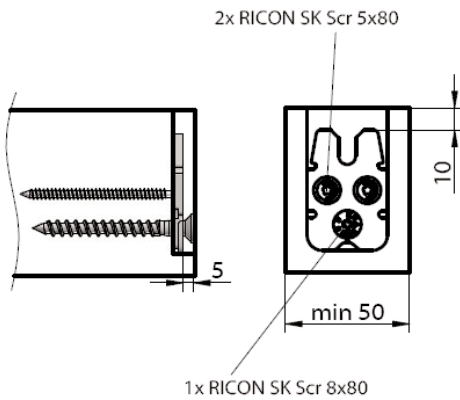
Détail du perçage sur le poteau/
Drilling template for post



d1...pré-percer en traversant Ø 10mm,
d1...Ø 10mm, throughhole

d2...pré-percer en traversant Ø 8mm
d2...Ø 8mm, throughhole

Détail du vissage sur la traverse /
screw template for latch



Détail du vissage sur le poteau/
Screw template for post

1x Entretoise /
connecting nut
M8 x 48, 53, 58 ou 78

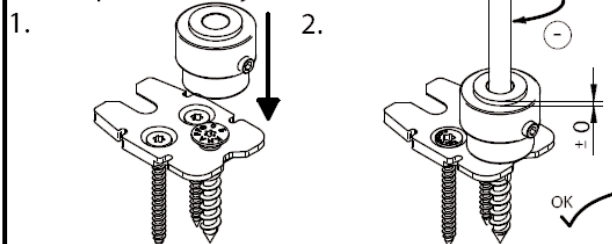
1x RICON ISK M8x25

2x Entretoise /
connecting nut
M5 x 48, 53, 58 ou 78

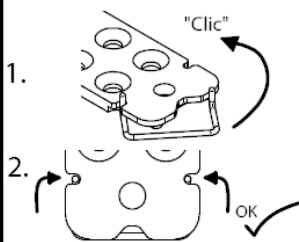
2x RICON ISK M5x20

Épaisseur de poteau [mm]	Longueur d'entretoise [mm]
50	48
56	53
60	58
80	78

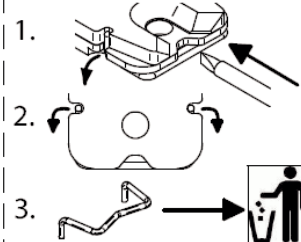
Régler la vis d'accroche /
Screw position adjustment



Mettre la goupille en place/
Assemble stirrup



Déverrouiller la goupille /
Remove stirrup



ALSAFIX se réserve le droit de modifier certaines caractéristiques techniques. Informations données à titre indicatif, Alsafix ne serait être tenu responsable en cas de mise en œuvre sans calcul et essais préalables propres à chaque cas. Photos de présentation non contractuelles.

RICON | FICHE TECHNIQUE

Connecteur invisible RICON 60/40 EA

Assemblage simple avec insert
Single connection with insert screw

Assemblage poteau - traverse
Latch and post connection

<p>Détail du perçage sur la traverse/ Drilling template for latch</p> <p>d1...pré-percer Ø 5mm, prof. 30mm d1...Ø 5mm, 30mm deep predrilling</p> <p>d2...pré-percer Ø 5mm, prof. 10mm d2...Ø 5mm, 10mm deep predrilling</p>	<p>Détail du perçage sur le poteau/ Drilling template for post</p> <p>d1...pré-percer Ø 12mm, prof. 20mm d1...Ø 12mm, 20mm deep predrilling</p> <p>d2...pré-percer Ø 8mm, prof. 15mm d2...Ø 8mm, 15 mm deep predrilling</p>
<p>Détail du vissage sur la traverse / screw template for latch</p> <p>2x RICON SK Scr 5x80</p> <p>1x RICON SK Scr 8x80</p>	<p>Détail du vissage sur le poteau/ Screw template for post</p> <p>1x Insert / insert screw M8x18</p> <p>1x RICON ISK M8x25</p> <p>2x Insert / insert screw M5x14</p> <p>2x RICON ISK M5x20</p>
<p>Régler la vis d'accroche / Screw position adjustment</p> <p>1.</p> <p>2.</p> <p>OK</p>	<p>Mettre la goupille en place / Assemble stirrup</p> <p>1.</p> <p>2.</p> <p>"Clic"</p> <p>OK</p> <p>Déverrouiller la goupille / Remove stirrup</p> <p>1.</p> <p>2.</p> <p>3.</p> <p>OK</p>

ALSAFIX se réserve le droit de modifier certaines caractéristiques techniques. Informations données à titre indicatif, Alsafix ne serait être tenu responsable en cas de mise en œuvre sans calcul et essais préalables propres à chaque cas. Photos de présentation non contractuelles.



RICON | FICHE TECHNIQUE

Connecteur invisible RICON 60/40 EA



ETA-10/0189

Assemblage de poutre secondaire sur principale - avec Avis Technique (EU + DE)

RICON 60/40

Vis RICON SK /
RICON SK Scr 8x80

Vis RICON SK/
RICON SK Scr 8x50

Vis RICON SK /
RICON SK Scr 5x80

Vis RICON SK /
RICON SK Scr 5x50

Goupille de verrouillage /
stirrup

Vis tête fraisée, emprente 6 pans /
Countersunk socket screw
M8x25, M8x20

Vis tête fraisée, emprente 6 pans /
Countersunk socket screw M5x20

Entretoise/ connecting nut
M8x48, 53, 58, 78
M5x48, 53, 58, 78

Insert / insert screw M8x18
Insert / insert screw M5x14

Assemblage simple et doublé / Single and double connection Poutre secondaire sur principale / Main girder - joist connection

Détails du fraisage poutre principale / Milled edge main girder

Long. de fraisage L sur pièce principale, en relation avec Ht. pièce secondaire HN /
Rebate length for main girder in reference of the height HN of the joist:

Hauteur / Height HN [mm]	Long. / Length L [mm]
100	90
120	110
140	130

ALSAFIX se réserve le droit de modifier certaines caractéristiques techniques. Informations données à titre indicatif, Alsafix ne serait être tenu responsable en cas de mise en œuvre sans calcul et essais préalables propres à chaque cas. Photos de présentation non contractuelles.

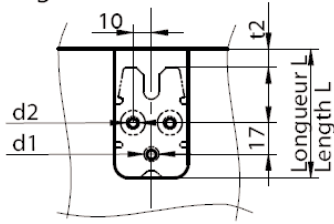
RICON | FICHE TECHNIQUE

Connecteur invisible RICON 60/40 EA

Assemblage simple Single connection

Poutre secondaire sur principale Main girder - joist connection

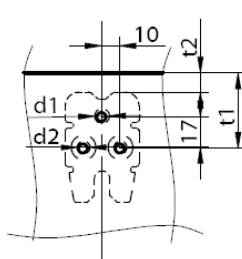
Détail du perçage sur la poutre principale / Drilling template for main girder



d1...pré-percer Ø 5mm, prof. 30mm
d1...Ø 5mm, 30mm deep predrilling

d2...pré-percer Ø 5mm, prof. 10mm
d2...Ø 5mm, 10mm deep predrilling

Détail du perçage sur la poutre secondaire / Drilling template for joist



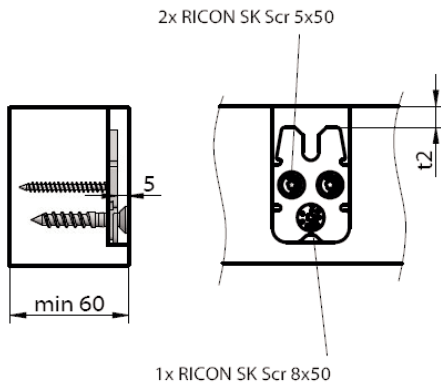
d1...pré-percer Ø 5mm, prof. 30mm
d1...Ø 5mm, 30mm deep predrilling

d2...pré-percer Ø 5mm, prof. 10mm
d2...Ø 5mm, 10mm deep predrilling

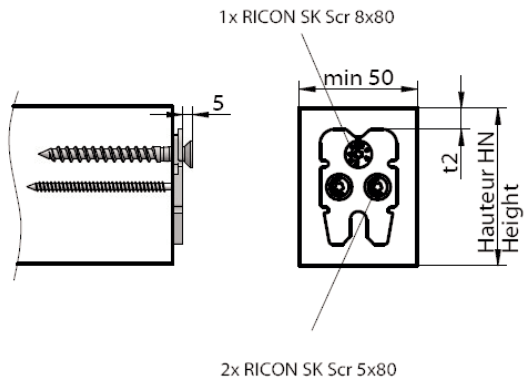
Distance de perçage t1 et t2, en relation avec la hauteur de la pièce secondaire HN / Bore measure t1 and distance t2 for joist in reference to the height HN of the joist

Hauteur / Height HN [mm]	Distance t1 [mm]	Distance t2 [mm]
100	66	30
120	86	50
140	106	70

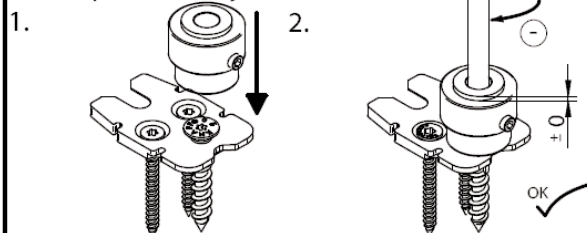
Détail du vissage sur la poutre principale / Screw template for main girder



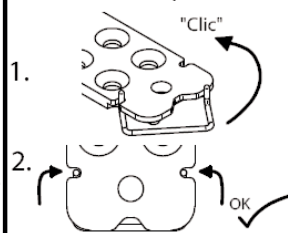
Détail du vissage sur la poutre secondaire / Screw template for joist



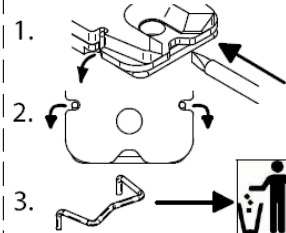
Régler la vis d'accroche / Screw position adjustment



Mettre la goupille en place / Assemble stirrup



Déverrouiller la goupille / Remove stirrup



ALSAFIX se réserve le droit de modifier certaines caractéristiques techniques. Informations données à titre indicatif, Alsafix ne serait être tenu responsable en cas de mise en œuvre sans calcul et essais préalables propres à chaque cas. Photos de présentation non contractuelles.

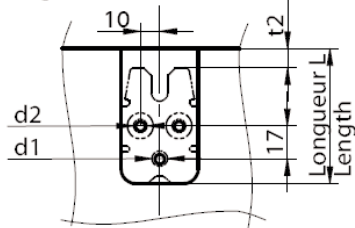
RICON | FICHE TECHNIQUE

Connecteur invisible RICON 60/40 EA

Assemblage doublé Double connection

Poutre secondaire sur principale Main girder - joist connection

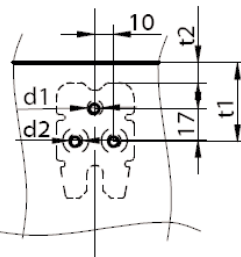
Détail du perçage sur la poutre principale / Drilling template for main girder



d1...pré-percer en traversant Ø 10mm,
d1...Ø 10mm, throughhole

d2...pré-percer en traversant Ø 8mm
d2...Ø 8mm, throughhole

Détail du perçage sur la poutre secondaire / Drilling template for joist



d1...pré-percer Ø 5mm, prof. 30mm
d1...Ø 5mm, 30mm deep predrilling

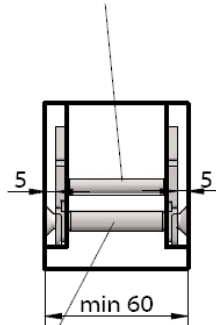
d2...pré-percer Ø 5mm, prof. 10mm
d2...Ø 5mm, 10mm deep predrilling

Distance de perçage t1 et t2, en relation avec la hauteur de la pièce secondaire HN / Bore measure t1 and distance t2 for joist in reference to the height HN of the joist

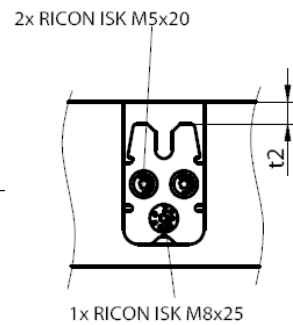
Hauteur / Height HN [mm]	Distance t1 [mm]	Distance t2 [mm]
100	66	30
120	86	50
140	106	70

Détail du vissage sur la poutre principale / Screw template for main girder

2x entretoises / connecting nut
M5 x 48, 53, 58 ou 78



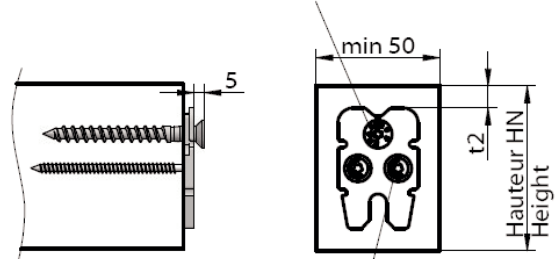
1x entretoises / connecting nut
M8 x 48, 53, 58 ou 78



Ép. de pièce principale [mm]	Longueur d'entretoise [mm]
60	36
80	53

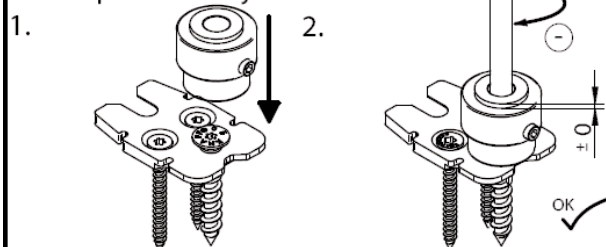
Détail du vissage sur la poutre secondaire / Screw template for joist

1x RICON SK Scr 8x80

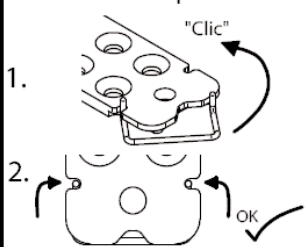


2x RICON SK Scr 5x80

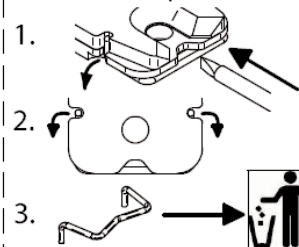
Régler la vis d'accroche / Screw position adjustment



Mettre la goupille en place / Assemble stirrup



Déverrouiller la goupille / Remove stirrup



ALSAFIX se réserve le droit de modifier certaines caractéristiques techniques. Informations données à titre indicatif, Alsafix ne serait être tenu responsable en cas de mise en œuvre sans calcul et essais préalables propres à chaque cas. Photos de présentation non contractuelles.

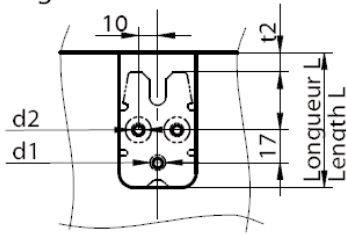


RICON | FICHE TECHNIQUE

Connecteur invisible RICON 60/40 EA

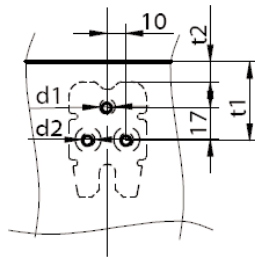
Assemblage simple avec insert Poutre secondaire sur principale
 Single connection with insert screw Main girder - joist connection

Détail du perçage sur la poutre principale / Drilling template for main girder



d1...pré-percer Ø 12mm, prof. 20 mm
 d1...Ø 12mm, 20 mm deep predrilling
 d2...pré-percer Ø 8mm, prof. 15mm
 d2...Ø 8mm, 15mm deep predrilling

Détail du perçage sur la poutre secondaire / Drilling template for joist



d1...pré-percer Ø 5mm, prof. 30mm
 d1...Ø 5mm, 30mm deep predrilling
 d2...pré-percer Ø 5mm, prof. 10mm
 d2...Ø 5mm, 10mm deep predrilling

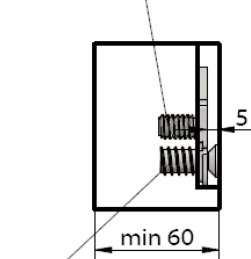
Distance de perçage t1 et t2, en relation avec la hauteur de la pièce secondaire HN / Bore measure t1 and distance t2 for joist in reference to the height HN of the joist

Hauteur / Height HN [mm]	Distance t1 [mm]	Distance t2 [mm]
100	66	30
120	86	50
140	106	70

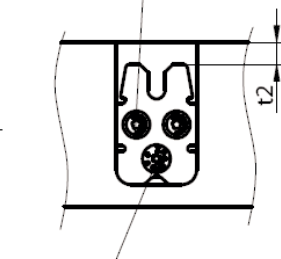
Détail du vissage sur la poutre principale / Screw template for main girder

2x Insert / insert screw M5x14

2x RICON ISK M5x20



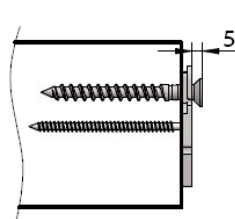
1x Insert / insert screw M8x18



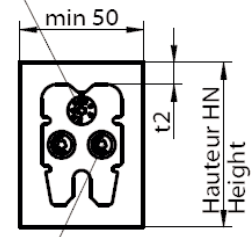
1x RICON ISK M8x25

Détail du vissage sur la poutre secondaire / Screw template for joist

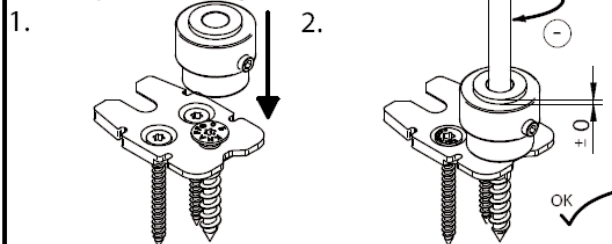
1x RICON SK Scr 8x80



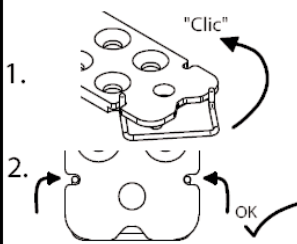
2x RICON SK Scr 5x80



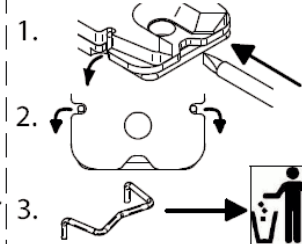
Régler la vis d'accroche / Screw position adjustment



Mettre la goupille en place / Assemble stirrup



Déverrouiller la goupille / Remove stirrup



ALSAFIX se réserve le droit de modifier certaines caractéristiques techniques. Informations données à titre indicatif, Alsafix ne serait être tenu responsable en cas de mise en œuvre sans calcul et essais préalables propres à chaque cas. Photos de présentation non contractuelles.



RICON | FICHE TECHNIQUE

Connecteur invisible RICON 60/40 EA

Produit associé

Gabarit de fraisage

Code : 137K502

