



FICHE TECHNIQUE

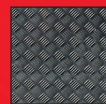
RICON 137K362

Connecteur invisible RICON 100/40 EA

Le connecteur RICON est principalement utilisé pour assembler des poteaux et des traverses dans la construction bois, type murs rideau mixte bois/alu et vérandas.



✓



ALU ✓

RICON | FICHE TECHNIQUE

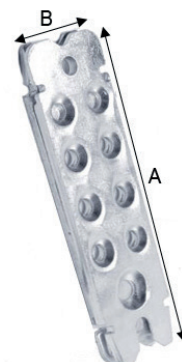
Connecteur invisible RICON 100/40 EA

Application

Le connecteur RICON est principalement utilisé pour assembler des poteaux et des traverses dans la construction bois, type murs rideau mixte bois/alu et vérandas.

Le prix unitaire correspond au prix d'un kit.

1 kit = : 1 paire de connecteurs + les vis + 1 goupille



Taille disponible

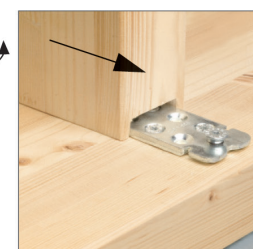
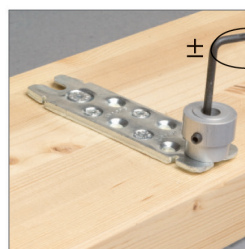
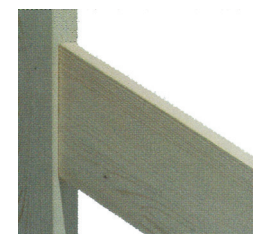
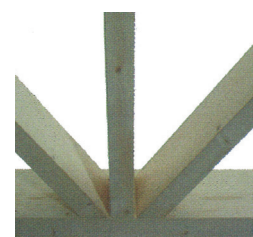
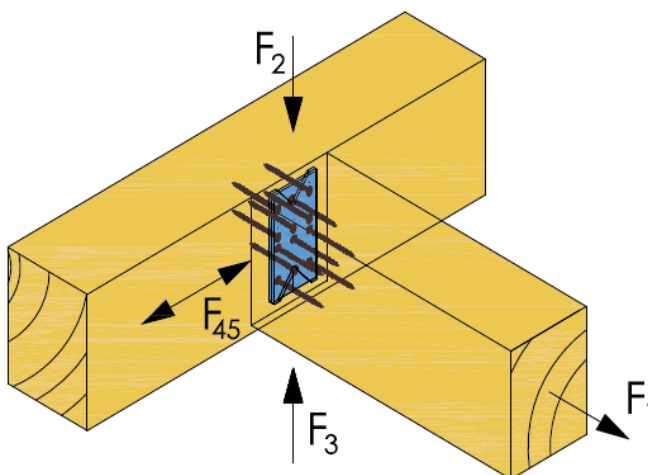
Code	Désignation			kg/	A	B	vis/paire
137K362	Connecteur invisible RICON 100/40 EA	1	25	9	100	40	12

Description technique

Code	Type de bois	Valeur de résistance caractéristique en sens d'emboîtement et perp. à l'emboîtement - (kN)	Valeur de résistance caractéristique à l'arrachement - (kN)	Valeur au soulèvement avec la goupille de verrouillage - (kN)
137K362	GL 24h	10,1	5,9	2,6
	GL 32h	10,8	7,5	2,6

Avantages

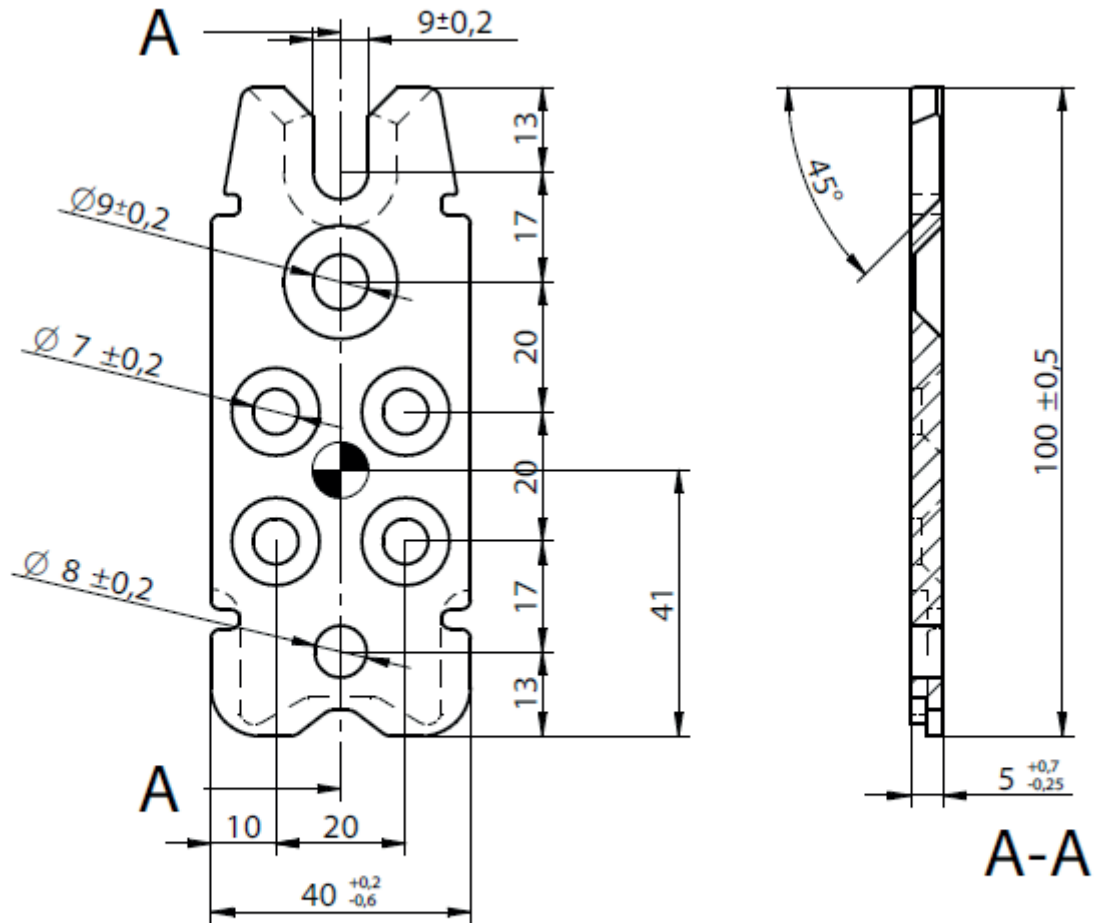
- > Invisible
- > Auto - serrant
- > Démontable
- > Distance d'emboîtement courte
- > Reprise de charge élevée
- > Garantie des valeurs de résistance (ATE)
- > Section de bois minimum 50 x 80 mm
- > Faible encastrement
- > Vissage perpendiculaire à la ferrure
- > Système anti-soulèvement
- > Distance de serrage courte
- > Kit complet
- > Stable au feu (30 min d'épreuve)
- > Pièces en acier



ALSAFIX se réserve le droit de modifier certaines caractéristiques techniques. Informations données à titre indicatif, Alsafix ne serait être tenu responsable en cas de mise en œuvre sans calcul et essais préalables propres à chaque cas. Photos de présentation non contractuelles.

RICON | FICHE TECHNIQUE

Connecteur invisible RICON 100/40 EA



ALSAFIX se réserve le droit de modifier certaines caractéristiques techniques. Informations données à titre indicatif, Alsafix ne serait être tenu responsable en cas de mise en œuvre sans calcul et essais préalables propres à chaque cas. Photos de présentation non contractuelles.



RICON | FICHE TECHNIQUE

Connecteur invisible RICON 100/40 EA



ETA-10/0189

Assemblage poteau - traverse avec Avis Technique (EU + DE)

	Vis RICON SK / RICON SK Scr 8x80 	Vis tête fraisée, emprente 6 pans / Countersunk socket screw M8x25, M8x20
	Vis RICON SK / RICON SK Scr 8x50 	Entretoise/ connecting nut M8x36, 48, 53, 58, 78
	Vis RICON SK / RICON SK Scr 5x80 	Insert / insert screw M8x18
	Vis RICON SK / RICON SK Scr 5x50 	
	Goupille de verrouillage / stirrup 	

Assemblage simple et doublé Single and double connection	Assemblage poteau - traverse Latch and post connection
---	---

Détails du fraisage traverse /
Milled edge latch

ALSAFIX se réserve le droit de modifier certaines caractéristiques techniques. Informations données à titre indicatif, Alsafix ne serait être tenu responsable en cas de mise en œuvre sans calcul et essais préalables propres à chaque cas. Photos de présentation non contractuelles.



RICON | FICHE TECHNIQUE

Connecteur invisible RICON 100/40 EA

Assemblage simple Single connection

Assemblage poteau - traverse Latch and post connection

<p>Détail du perçage sur la traverse/ Drilling template for latch</p> <p>d...pré-percer Ø 5mm, prof. 30mm d...Ø 5mm, 30mm deep predrilling</p>	<p>Détail du perçage sur le poteau/ Drilling template for post</p> <p>d...pré-percer Ø 5mm, prof. 30mm d...Ø 5mm, 30mm deep predrilling</p>
<p>Détail du vissage sur la traverse / screw template for latch</p> <p>4x RICON SK Scr 5x80</p> <p>2x RICON SK Scr 8x80</p> <p>min 50</p> <p>10</p> <p>5</p>	<p>Détail du vissage sur le poteau/ Screw template for post</p> <p>2x RICON SK Scr 8x50</p> <p>4x RICON SK Scr 5x50</p> <p>min 50</p> <p>10</p> <p>5</p>
<p>Régler la vis d'accroche / Screw position adjustment</p> <p>1.</p> <p>2.</p> <p>OK</p> <p>±0</p>	<p>Mettre la goupille en place/ Assemble stirrup</p> <p>1.</p> <p>2.</p> <p>OK</p> <p>"Clic"</p> <p>Déverrouiller la goupille / Remove stirrup</p> <p>1.</p> <p>2.</p> <p>3.</p>

ALSAFIX se réserve le droit de modifier certaines caractéristiques techniques. Informations données à titre indicatif, Alsafix ne serait être tenu responsable en cas de mise en œuvre sans calcul et essais préalables propres à chaque cas. Photos de présentation non contractuelles.



RICON | FICHE TECHNIQUE

Connecteur invisible RICON 100/40 EA

Assemblage doublé Double connection

Assemblage poteau - traverse Latch and post connection

Détail du perçage sur la traverse/
Drilling template for latch

d...pré-percer Ø 5mm, prof. 30mm
d...Ø 5mm, 30mm deep predrilling

Détail du perçage sur le poteau/
Drilling template for post

d...pré-percer en traversant Ø 10mm,
d...Ø 10mm, throughhole

Détail du vissage sur la traverse /
screw template for latch

4x RICON SK Scr 5x80

5

min 50

2x RICON SK Scr 8x80

Détail du vissage sur le poteau/
Screw template for post

2x Entre toise /
connecting nut
M8 x 36, 48, 53, 58 ou 78

1x RICON ISK M8x25

5

min 50

2x RICON SK Scr 5x50
en quinconce
1x RICON ISK M8x25

Épaisseur de poteau [mm]	Longueur d'entretoise [mm]
50	48
56	53
60	58
80	78

Régler la vis d'accroche /
Screw position adjustment

1.

2.

OK

Mettre la goupille en place/
Assemble stirrup

1.

2.

"Clic"

OK

Déverrouiller la goupille /
Remove stirrup

1.

2.

3.

ALSAFIX se réserve le droit de modifier certaines caractéristiques techniques. Informations données à titre indicatif, Alsafix ne serait être tenu responsable en cas de mise en œuvre sans calcul et essais préalables propres à chaque cas. Photos de présentation non contractuelles.



RICON | FICHE TECHNIQUE

Connecteur invisible RICON 100/40 EA

Assemblage simple avec insert
Single connection with insert screw

Assemblage poteau - traverse
Latch and post connection

<p>Détail du perçage sur la traverse/ Drilling template for latch</p> <p>d...pré-percer Ø 5mm, prof. 30mm d...Ø 5mm, 30mm deep predrilling</p>	<p>Détail du perçage sur le poteau/ Drilling template for post</p> <p>d...pré-percer Ø 12mm, prof. 20mm d...Ø 12mm, 20mm deep predrilling</p>
<p>Détail du vissage sur la traverse / screw template for latch</p> <p>4x RICON SK Scr 5x80</p> <p>2x RICON SK Scr 8x80</p> <p>min 50</p>	<p>Détail du vissage sur le poteau/ Screw template for post</p> <p>2x Insert / insert screw M8x18</p> <p>1x RICON ISK M8x25</p> <p>2x RICON SK Scr 5x50</p> <p>min 50</p>
<p>Régler la vis d'accroche / Screw position adjustment</p> <p>1.</p> <p>2.</p> <p>OK</p>	<p>Mettre la goupille en place/ Assemble stirrup</p> <p>1.</p> <p>2.</p> <p>"Clic"</p> <p>OK</p> <p>Déverrouiller la goupille / Remove stirrup</p> <p>1.</p> <p>2.</p> <p>3.</p>

ALSAFIX se réserve le droit de modifier certaines caractéristiques techniques. Informations données à titre indicatif, ALSAFIX ne serait être tenu responsable en cas de mise en œuvre sans calcul et essais préalables propres à chaque cas. Photos de présentation non contractuelles.



RICON | FICHE TECHNIQUE

Connecteur invisible RICON 100/40 EA



Assemblage de poutre secondaire sur principale - avec Avis Technique (EU + DE)

Vis RICON SK / RICON SK Scr 8x80

Vis RICON SK / RICON SK Scr 8x50

Vis RICON SK / RICON SK Scr 5x80

Vis RICON SK / RICON SK Scr 5x50

Goupille de verrouillage / stirrup

Vis tête fraisée, empreunte 6 pans / Countersunk socket screw M8x25, M8x20

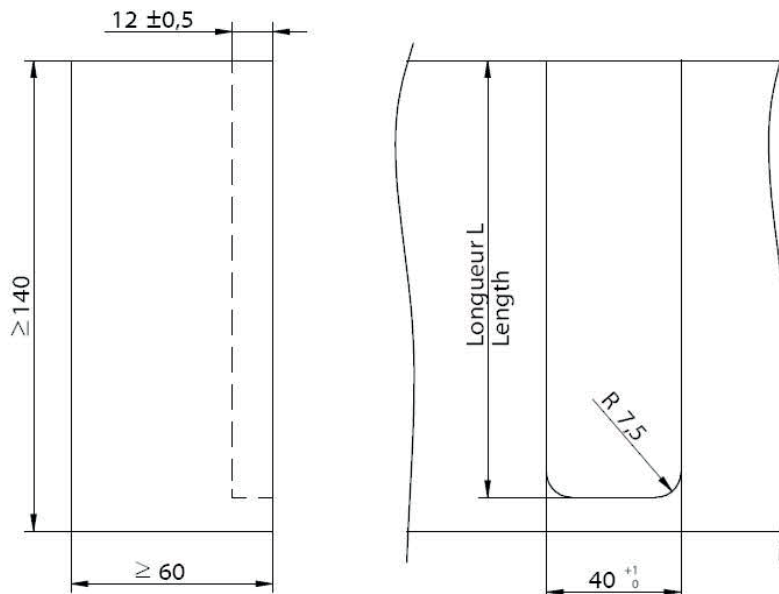
Entretoise/ connecting nut M8x36, 48, 53, 58, 78

Insert / insert screw M8x18

Assemblage simple et doublé
Single and double connection

Poutre secondaire sur principale
Main girder - joist connection

Détails du fraisage poutre principale/
Milled edge main girder



Long. de fraisage L sur pièce principale, en relation avec Ht. pièce secondaire HN /
Rebate length for main girder in reference of the height HN of the joist:

Hauteur / Height HN [mm]	Long. / Length L [mm]
140	130
160	140
180	160
200	170

ALSAFIX se réserve le droit de modifier certaines caractéristiques techniques. Informations données à titre indicatif, Alsafix ne serait être tenu responsable en cas de mise en œuvre sans calcul et essais préalables propres à chaque cas. Photos de présentation non contractuelles.

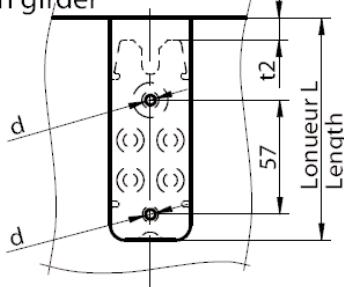
RICON | FICHE TECHNIQUE

Connecteur invisible RICON 100/40 EA

Assemblage simple Single connection

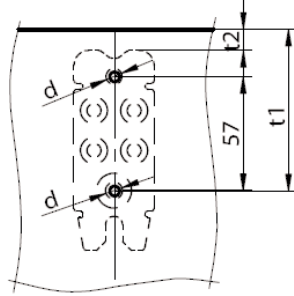
Poutre secondaire sur principale Main girder - joist connection

Détail du perçage sur la poutre principale / Drilling template for main girder



d...pré-percer Ø 5mm, prof. 30mm
d...Ø 5mm, 30mm deep predrilling

Détail du perçage sur la poutre secondaire / Drilling template for joist

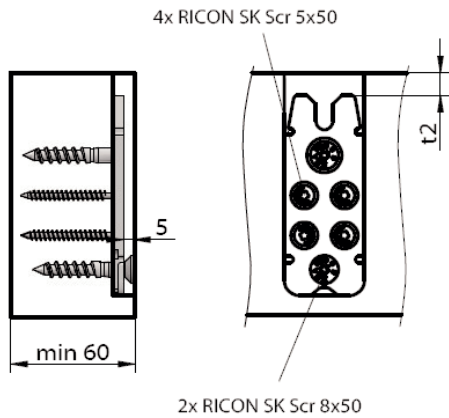


d...pré-percer Ø 5mm, prof. 30mm
d...Ø 5mm, 30mm deep predrilling

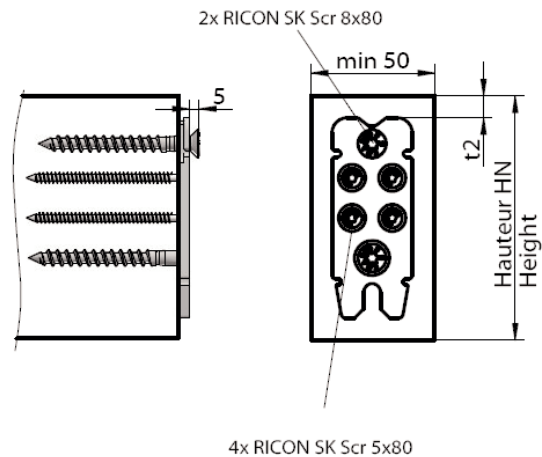
Distance de perçage t1 et t2, en relation avec la hauteur de la pièce secondaire HN / Bore measure t1 and distance t2 for joist in reference to the height HN of the joist

Hauteur / Height HN [mm]	Distance t1 [mm]	Distance t2 [mm]
140	100	30
160	110	40
180	130	60
200	140	70

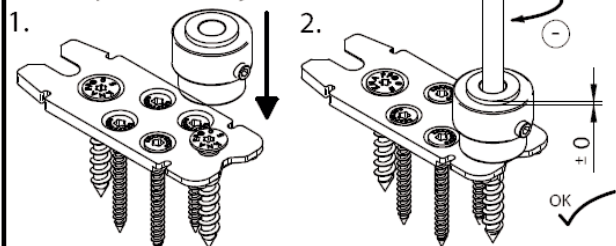
Détail du vissage sur la poutre principale / Screw template for main girder



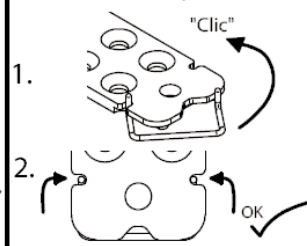
Détail du vissage sur la poutre secondaire / Screw template for joist



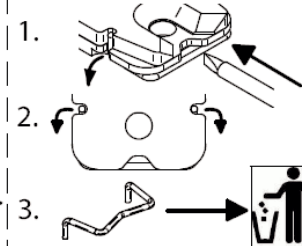
Régler la vis d'accroche / Screw position adjustment



Mettre la goupille en place / Assemble stirrup



Déverrouiller la goupille / Remove stirrup



ALSAFIX se réserve le droit de modifier certaines caractéristiques techniques. Informations données à titre indicatif, Alsafix ne serait être tenu responsable en cas de mise en œuvre sans calcul et essais préalables propres à chaque cas. Photos de présentation non contractuelles.

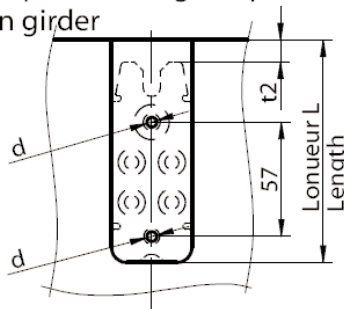
RICON | FICHE TECHNIQUE

Connecteur invisible RICON 100/40 EA

Assemblage doublé
Double connection

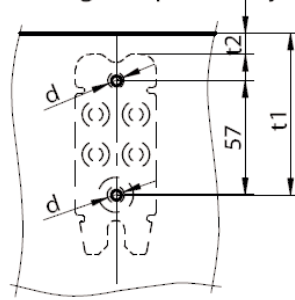
Poutre secondaire sur principale
Main girder - joist connection

Détail du perçage sur la poutre principale / Drilling template for main girder



d...pré-percer en traversant Ø 10mm,
d...Ø 10mm, throughhole

Détail du perçage sur la poutre secondaire / Drilling template for joist



d...pré-percer Ø 5mm, prof. 30mm
d...Ø 5mm, 30mm deep predrilling

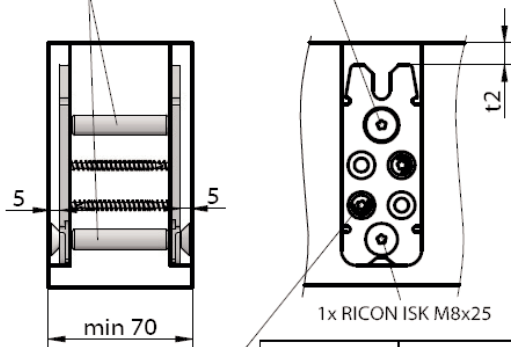
Distance de perçage t1 et t2, en relation avec la hauteur de la pièce secondaire HN / Bore measure t1 and distance t2 for joist in reference to the height HN of the joist

Hauteur / Height HN [mm]	Distance t1 [mm]	Distance t2 [mm]
140	100	30
160	110	40
180	130	60
200	140	70

Détail du vissage sur la poutre principale / Screw template for main girder

2x entretoises / connecting nut M8 x 36, 48, 53, 58 ou 78

1x RICON_ISK M8x25

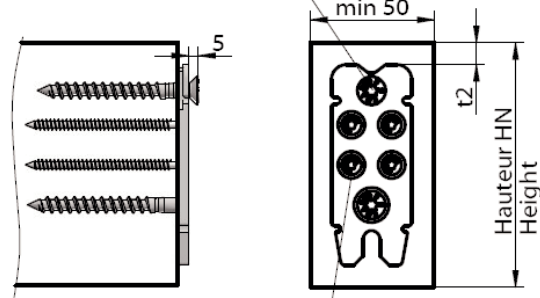


2x RICON SK Scr 5x50 en quinconce

Ép. de pièce principale [mm]	Longueur d'entretoise [mm]
60	36
80	53

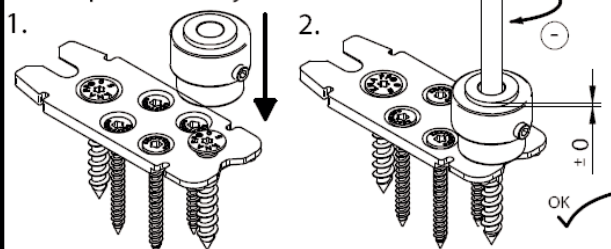
Détail du vissage sur la poutre secondaire / Screw template for joist

2x RICON SK Scr 8x80

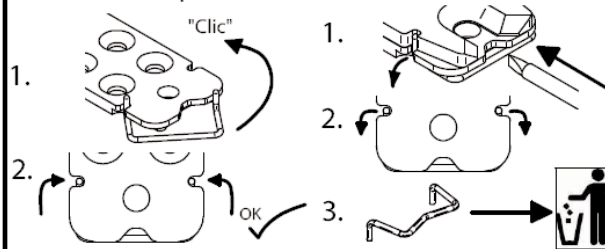


4x RICON SK Scr 5x80

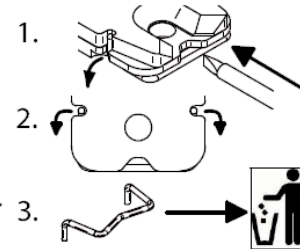
Régler la vis d'accroche / Screw position adjustment



Mettre la goupille en place / Assemble stirrup



Déverrouiller la goupille / Remove stirrup



ALSAFIX se réserve le droit de modifier certaines caractéristiques techniques. Informations données à titre indicatif, Alsafix ne serait être tenu responsable en cas de mise en œuvre sans calcul et essais préalables propres à chaque cas. Photos de présentation non contractuelles.

RICON | FICHE TECHNIQUE

Connecteur invisible RICON 100/40 EA

Assemblage simple avec insert Poutre secondaire sur principale
 Single connection with insert screw Main girder - joist connection

Détail du perçage sur la poutre principale / Drilling template for main girder

Détail du perçage sur la poutre secondaire / Drilling template for joist

Distance de perçage t1 et t2, en relation avec la hauteur de la pièce secondaire HN / Bore measure t1 and distance t2 for joist in reference to the height HN of the joist

Hauteur / Height HN [mm]	Distance t1 [mm]	Distance t2 [mm]
140	100	30
160	110	40
180	130	60
200	140	70

Détail du vissage sur la poutre principale / Screw template for main girder

Détail du vissage sur la poutre secondaire / Screw template for joist

Régler la vis d'accroche / Screw position adjustment

Mettre la goupille en place / Assemble stirrup

Déverrouiller la goupille / Remove stirrup

ALSAFIX se réserve le droit de modifier certaines caractéristiques techniques. Informations données à titre indicatif, Alsafix ne serait être tenu responsable en cas de mise en œuvre sans calcul et essais préalables propres à chaque cas. Photos de présentation non contractuelles.



RICON | FICHE TECHNIQUE

Connecteur invisible RICON 100/40 EA

Produit associé

Gabarit de fraisage

Code : 137K502



ALSAFIX se réserve le droit de modifier certaines caractéristiques techniques. Informations données à titre indicatif.
Alsafix ne serait être tenu responsable en cas de mise en œuvre sans calcul et essais préalables propres à chaque cas. Photos de présentation non contractuelles.