



FICHE TECHNIQUE

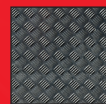
# RICON 137K363

## Connecteur invisible RICON 120/40 EA

Le connecteur RICON est principalement utilisé pour assembler des poteaux et des traverses dans la construction bois, type murs rideau mixte bois/alu et vérandas.



✓



ALU ✓

## RICON | FICHE TECHNIQUE

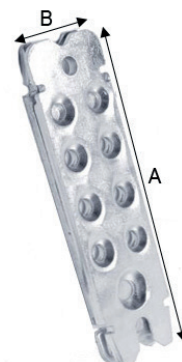
Connecteur invisible RICON 120/40 EA

### Application

Le connecteur RICON est principalement utilisé pour assembler des poteaux et des traverses dans la construction bois, type murs rideau mixte bois/alu et vérandas.

**Le prix unitaire correspond au prix d'un kit.**

**1 kit = 1 paire de connecteurs + les vis + 1 goupille**



### Taille disponible

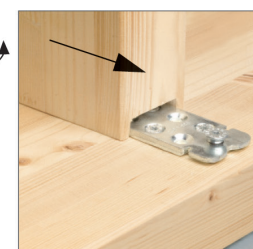
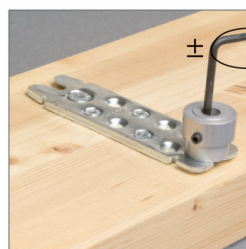
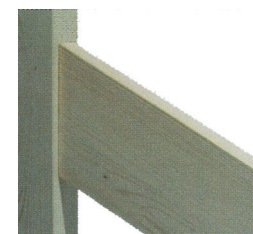
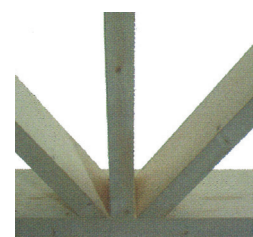
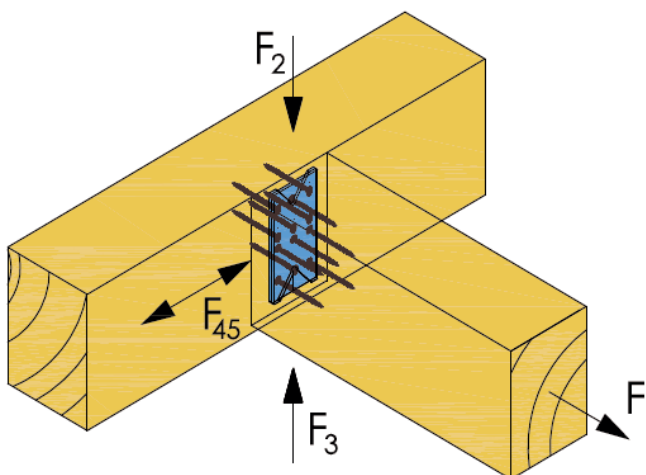
Code	Désignation			kg/	A	B	vis/paire
137K363	Connecteur invisible RICON 120/40 EA	1	25	11	120	40	16

### Description technique

Code	Type de bois	Valeur de résistance caractéristique en sens d'emboîtement et perp. à l'emboîtement - (kN)	Valeur de résistance caractéristique à l'arrachement - (kN)	Valeur au soulèvement avec la goupille de verrouillage - (kN)
137K363	GL 24h	12,4	5,9	2,6
	GL 32h	13,1	7,5	2,6

### Avantages

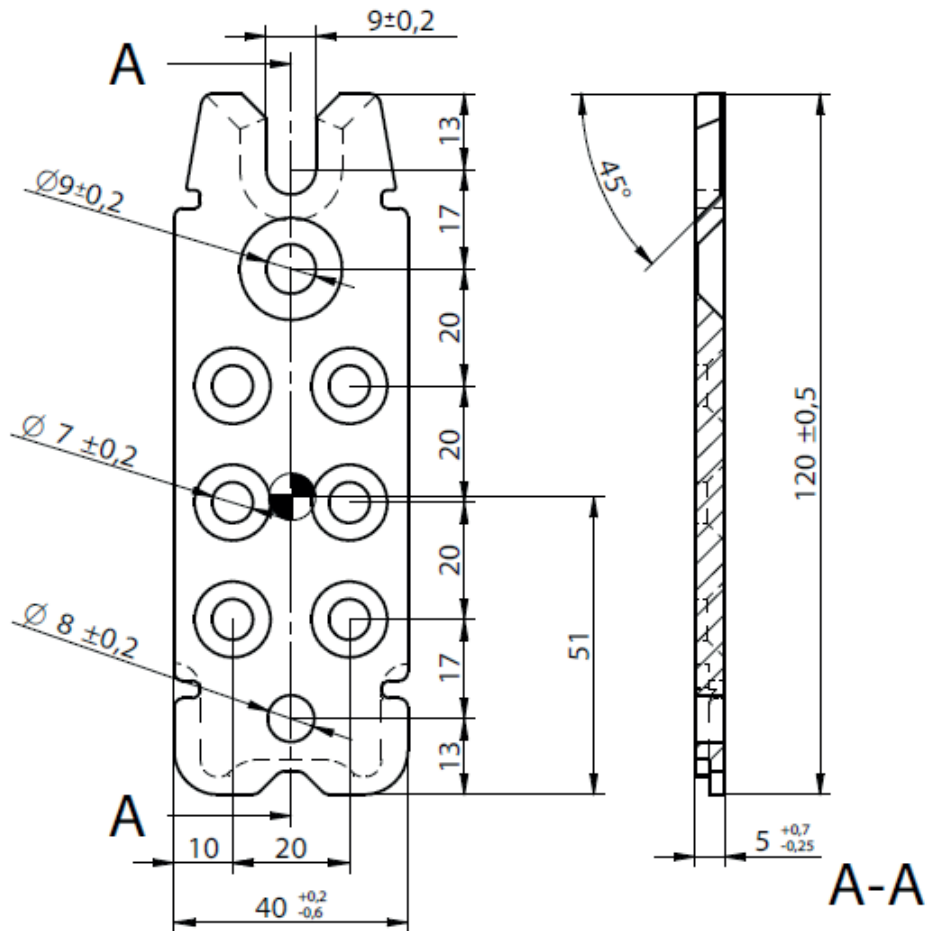
- > Invisible
- > Auto - serrant
- > Démontable
- > Distance d'emboîtement courte
- > Reprise de charge élevée
- > Garantie des valeurs de résistance (ATE)
- > Section de bois minimum 50 x 80 mm
- > Faible encastrement
- > Vissage perpendiculaire à la ferrure
- > Système anti-soulèvement
- > Distance de serrage courte
- > Kit complet
- > Stable au feu (30 min d'épreuve)
- > Pièces en acier



ALSAFIX se réserve le droit de modifier certaines caractéristiques techniques. Informations données à titre indicatif, Alsafix ne serait être tenu responsable en cas de mise en œuvre sans calcul et essais préalables propres à chaque cas. Photos de présentation non contractuelles.

## RICON | FICHE TECHNIQUE

Connecteur invisible RICON 120/40 EA



ALSAFIX se réserve le droit de modifier certaines caractéristiques techniques. Informations données à titre indicatif, Alsafix ne serait être tenu responsable en cas de mise en œuvre sans calcul et essais préalables propres à chaque cas. Photos de présentation non contractuelles.

# RICON | FICHE TECHNIQUE

Connecteur invisible RICON 120/40 EA



ETA-10/0189

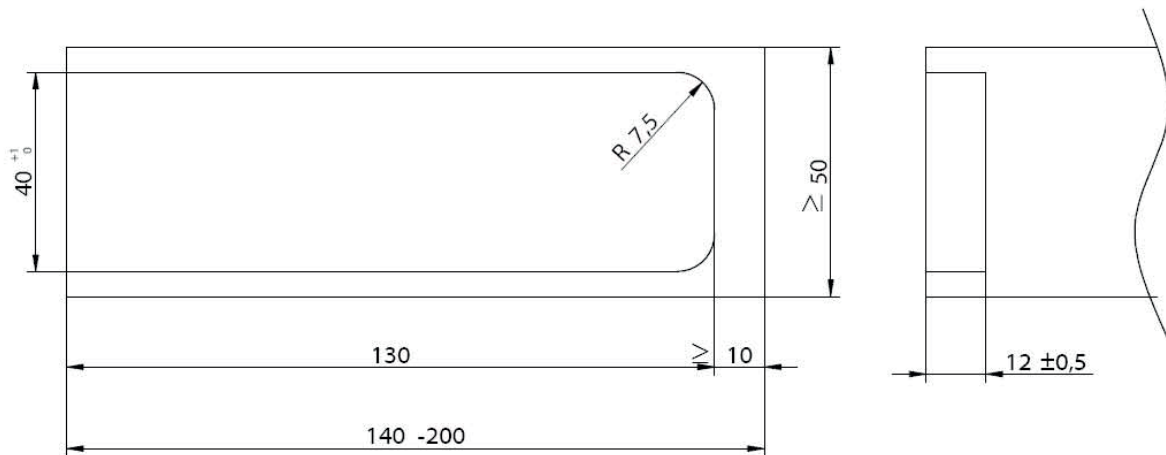
## Assemblage poteau - traverse avec Avis Technique (EU + DE)

<p>RICON 120/40</p>	<p>Vis RICON SK / RICON SK Scr 8x80</p>	<p>Vis tête fraisée, empreunte 6 pans / Countersunk socket screw M8x25, M8x20</p>
	<p>Vis RICON SK / RICON SK Scr 8x50</p>	<p>Entretoise / connecting nut M8x36, 48, 53, 58, 78</p>
	<p>Vis RICON SK / RICON SK Scr 5x80</p>	<p>Insert / insert screw M8x18</p>
	<p>Vis RICON SK / RICON SK Scr 5x50</p>	
	<p>Goupille de verrouillage / stirrup</p>	

Assemblage simple et doublé  
Single and double connection

Assemblage poteau - traverse  
Latch and post connection

Détails du fraisage traverse /  
Milled edge latch



ALSAFIX se réserve le droit de modifier certaines caractéristiques techniques. Informations données à titre indicatif, Alsafix ne serait être tenu responsable en cas de mise en œuvre sans calcul et essais préalables propres à chaque cas. Photos de présentation non contractuelles.



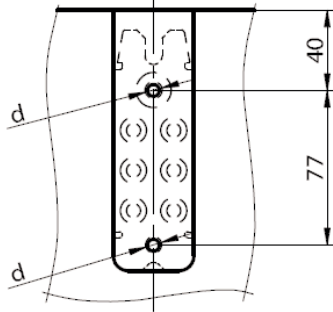
# RICON | FICHE TECHNIQUE

Connecteur invisible RICON 120/40 EA

## Assemblage simple Single connection

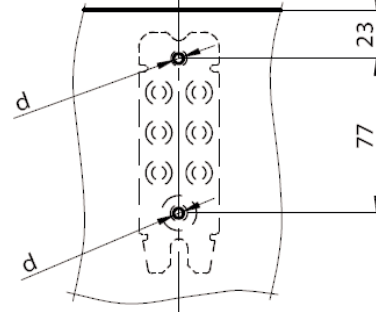
## Assemblage poteau - traverse Latch and post connection

Détail du perçage sur la traverse/  
Drilling template for latch



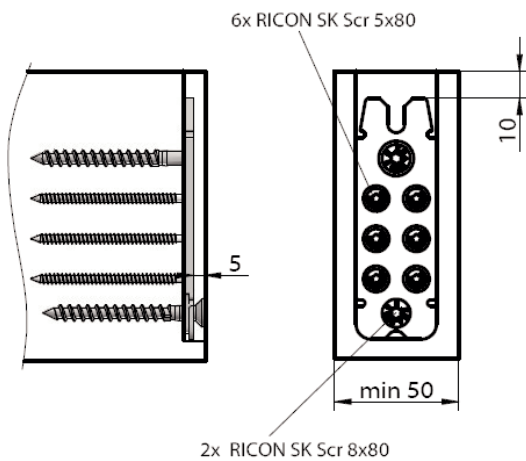
d...pré-percer Ø 5mm, prof. 30mm  
d...Ø 5mm, 30mm deep predrilling

Détail du perçage sur le poteau/  
Drilling template for post

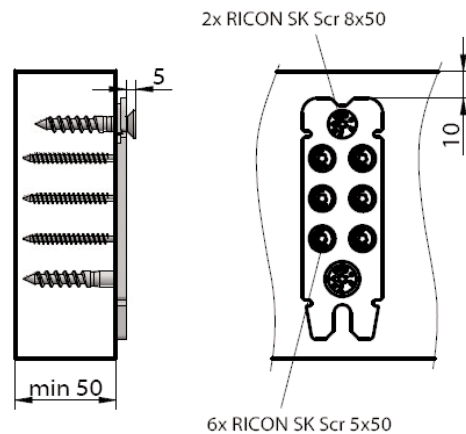


d...pré-percer Ø 5mm, prof. 30mm  
d...Ø 5mm, 30mm deep predrilling

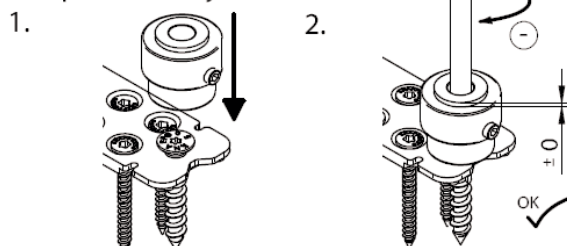
Détail du vissage sur la traverse /  
screw template for latch



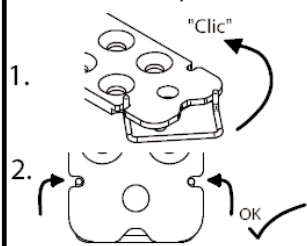
Détail du vissage sur le poteau/  
Screw template for post



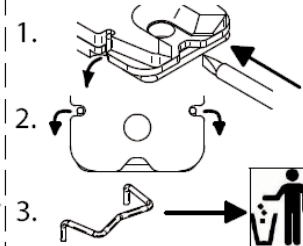
Régler la vis d'accroche /  
Screw position adjustment



Mettre la goupille en place/  
Assemble stirrup



Déverrouiller la goupille /  
Remove stirrup



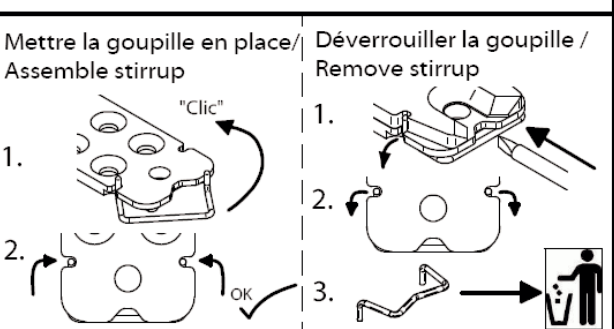
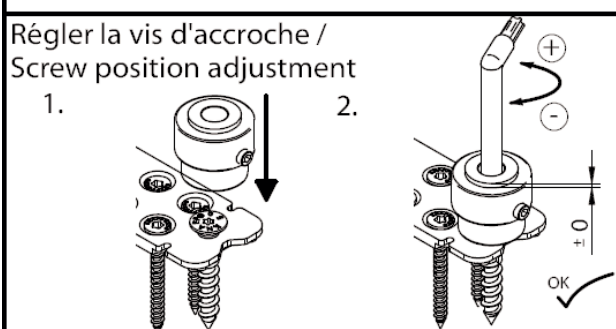
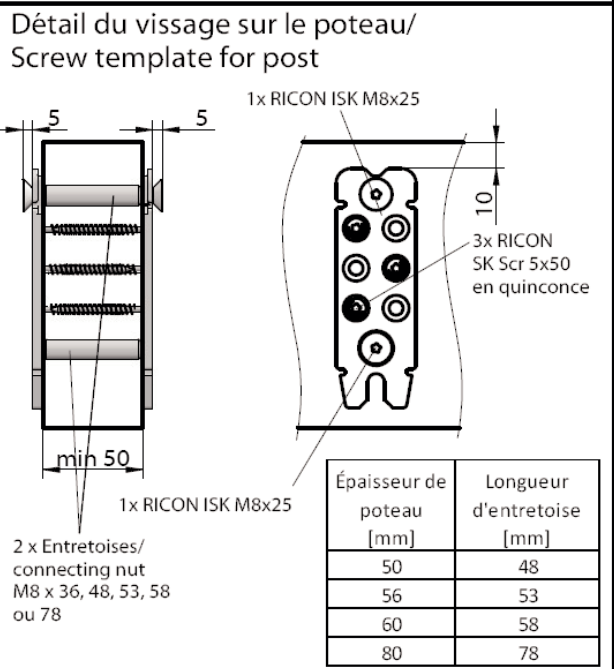
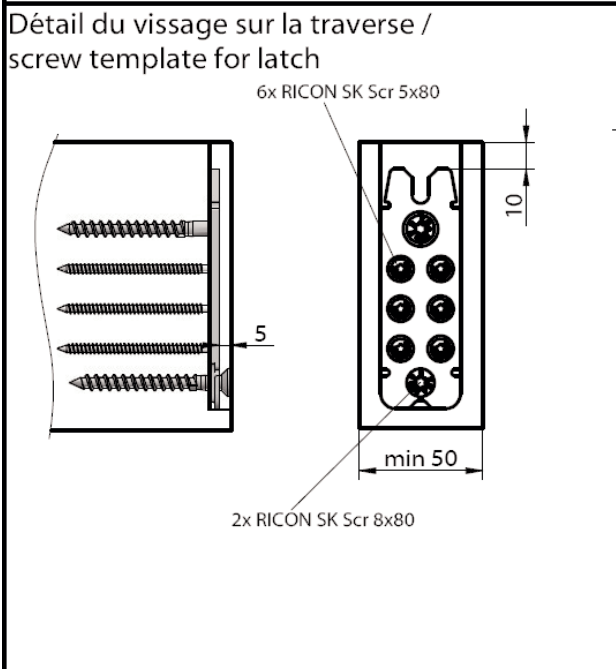
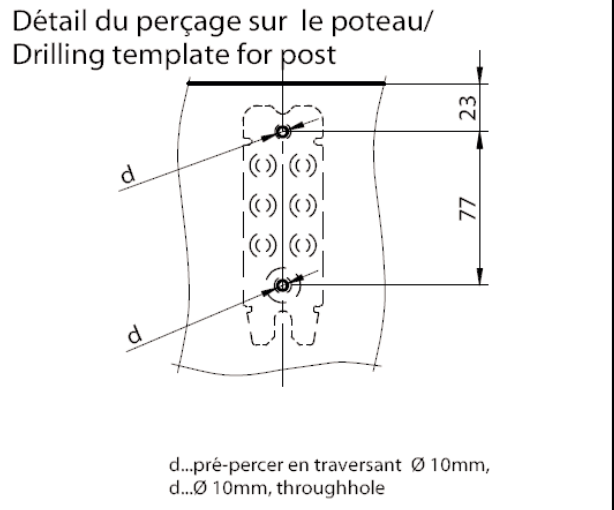
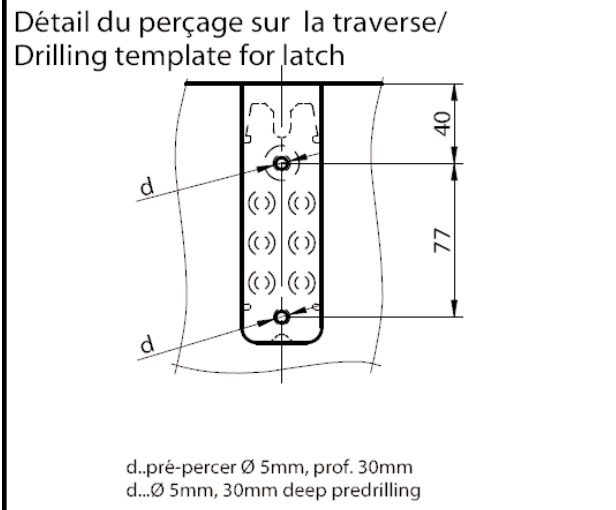
ALSAFIX se réserve le droit de modifier certaines caractéristiques techniques. Informations données à titre indicatif, Alsafix ne serait être tenu responsable en cas de mise en œuvre sans calcul et essais préalables propres à chaque cas. Photos de présentation non contractuelles.

# RICON | FICHE TECHNIQUE

Connecteur invisible RICON 120/40 EA

## Assemblage doublé Double connection

## Assemblage poteau - traverse Latch and post connection



ALSAFIX se réserve le droit de modifier certaines caractéristiques techniques. Informations données à titre indicatif, Alsafix ne serait être tenu responsable en cas de mise en œuvre sans calcul et essais préalables propres à chaque cas. Photos de présentation non contractuelles.

# RICON | FICHE TECHNIQUE

Connecteur invisible RICON 120/40 EA

Assemblage simple avec insert  
Single connection with insert screw

Assemblage poteau - traverse  
Latch and post connection

<p>Détail du perçage sur la traverse/ Drilling template for latch</p> <p>d...pré-percer Ø 5mm, prof. 30mm d...Ø 5mm, 30mm deep predrilling</p>	<p>Détail du perçage sur le poteau/ Drilling template for post</p> <p>d...pré-percer Ø 12mm, prof. 20mm d...Ø 12mm, 20mm deep predrilling</p>
<p>Détail du vissage sur la traverse / screw template for latch</p> <p>6x RICON SK Scr 5x80</p> <p>2x RICON SK Scr 8x80</p> <p>5</p> <p>10</p> <p>min 50</p>	<p>Détail du vissage sur le poteau/ Screw template for post</p> <p>2x Insert / insert screw M8x18</p> <p>1x RICON ISK M8x25</p> <p>5</p> <p>10</p> <p>min 50</p> <p>3x RICON SK Scr 5x50</p> <p>1x RICON ISK M8x20</p>
<p>Régler la vis d'accroche / Screw position adjustment</p> <p>1.</p> <p>2.</p> <p>±0</p> <p>OK</p>	<p>Mettre la goupille en place / Assemble stirrup</p> <p>1.</p> <p>2.</p> <p>"Clic"</p> <p>OK</p> <p>Déverrouiller la goupille / Remove stirrup</p> <p>1.</p> <p>2.</p> <p>3.</p> <p></p>

ALSAFIX se réserve le droit de modifier certaines caractéristiques techniques. Informations données à titre indicatif, Alsafix ne serait être tenu responsable en cas de mise en œuvre sans calcul et essais préalables propres à chaque cas. Photos de présentation non contractuelles.

# RICON | FICHE TECHNIQUE

Connecteur invisible RICON 120/40 EA



## Assemblage de poutre secondaire sur principale - avec Avis Technique (EU + DE)

**RICON 120/40**

Vis RICON SK /  
RICON SK Scr 8x80

Vis RICON SK /  
RICON SK Scr 8x50

Vis RICON SK /  
RICON SK Scr 5x80

Vis RICON SK /  
RICON SK Scr 5x50

Goupille de verrouillage /  
stirrup

Vis tête fraisée, emprente 6 pans /  
Countersunk socket screw  
M8x25, M8x20

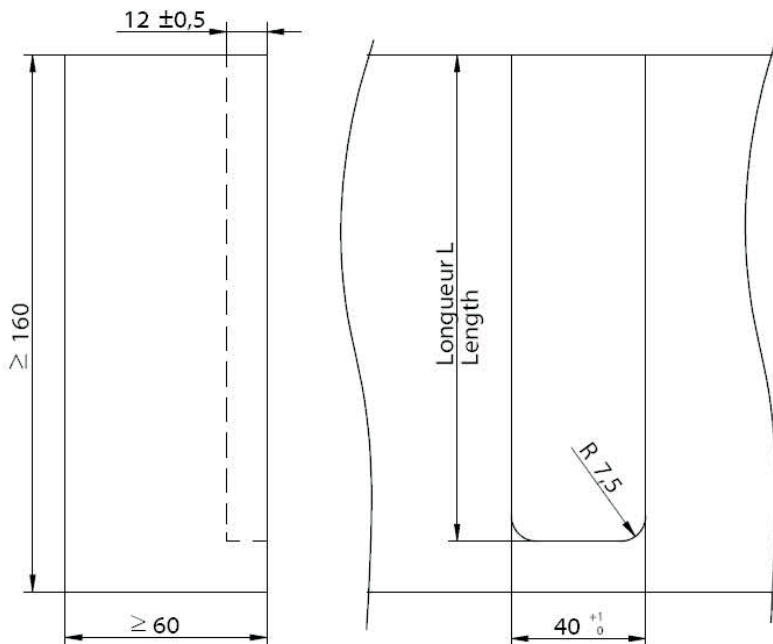
Entretoise/ connecting nut  
M8x36, 48, 53, 58, 78

Insert / insert screw M8x18

Assemblage simple et doublé  
Single and double connection

Poutre secondaire sur principale  
Main girder - joist connection

### Détails du fraisage poutre principale/ Milled edge main girder



Long. de fraisage L sur pièce principale, en relation avec Ht. pièce secondaire HN /  
Rebate length for main girder in reference of the height HN of the joist:

Hauteur / Height HN [mm]	Long. / Length L [mm]
160	140
180	160
200	170
220	180

ALSAFIX se réserve le droit de modifier certaines caractéristiques techniques. Informations données à titre indicatif, Alsafix ne serait être tenu responsable en cas de mise en œuvre sans calcul et essais préalables propres à chaque cas. Photos de présentation non contractuelles.

# RICON | FICHE TECHNIQUE

Connecteur invisible RICON 120/40 EA

Assemblage simple  
Single connection

Poutre secondaire sur principale  
Main girder - joist connection

**Détail du perçage sur la poutre principale / Drilling template for main girder**

d...pré-percer Ø 5mm, prof. 30mm  
d...Ø 5mm, 30mm deep predrilling

**Détail du perçage sur la poutre secondaire / Drilling template for joist**

d...pré-percer Ø 5mm, prof. 30mm  
d...Ø 5mm, 30mm deep predrilling

Hauteur / Height HN [mm]	Distance t1 [mm]	Distance t2 [mm]
160	110	20
180	130	40
200	140	50
220	150	60

**Détail du vissage sur la poutre principale / Screw template for main girder**

6x RICON SK Scr 5x50  
2x RICON SK Scr 8x50

**Détail du vissage sur la poutre secondaire / Screw template for joist**

2x RICON SK Scr 8x80  
6x RICON SK Scr 5x80

**Régler la vis d'accroche / Screw position adjustment**

**Mettre la goupille en place / Assemble stirrup**

**Déverrouiller la goupille / Remove stirrup**

ALSAFIX se réserve le droit de modifier certaines caractéristiques techniques. Informations données à titre indicatif, Alsafix ne serait être tenu responsable en cas de mise en œuvre sans calcul et essais préalables propres à chaque cas. Photos de présentation non contractuelles.

# RICON | FICHE TECHNIQUE

Connecteur invisible RICON 120/40 EA

Assemblage doublé  
Double connection

Poutre secondaire sur principale  
Main girder - joist connection

**Détail du perçage sur la poutre principale / Drilling template for main girder**

d...pré-percer en traversant Ø 10mm,  
d...Ø 10mm, throughhole

**Détail du perçage sur la poutre secondaire / Drilling template for joist**

d...pré-percer Ø 5mm, prof. 30mm  
d...Ø 5mm, 30mm deep predrilling

Hauteur / Height HN [mm]	Distance t1 [mm]	Distance t2 [mm]
160	110	20
180	130	40
200	140	50
220	150	60

**Détail du vissage sur la poutre principale / Screw template for main girder**

2x entretoises / connecting nut M8 x 36, 48, 53, 58 ou 78  
1x RICON ISK M8x25

3x RICON SK Scr 5x50 en quinconce

Ép. de pièce principale [mm]	Longueur d'entretoise [mm]
60	36
80	53

**Détail du vissage sur la poutre secondaire / Screw template for joist**

2x RICON SK Scr 8x80  
6x RICON SK Scr 5x80

**Régler la vis d'accroche / Screw position adjustment**

**Mettre la goupille en place / Assemble stirrup**

**Déverrouiller la goupille / Remove stirrup**

ALSAFIX se réserve le droit de modifier certaines caractéristiques techniques. Informations données à titre indicatif, Alsafix ne serait être tenu responsable en cas de mise en œuvre sans calcul et essais préalables propres à chaque cas. Photos de présentation non contractuelles.

# RICON | FICHE TECHNIQUE

Connecteur invisible RICON 120/40 EA

Assemblage simple avec insert Poutre secondaire sur principale  
 Single connection with insert screw Main girder - joist connection

**Détail du perçage sur la poutre principale / Drilling template for main girder**

d...pré-percer Ø 12mm, prof. 20 mm  
 d...Ø 12mm, 20 mm deep predrilling

**Détail du perçage sur la poutre secondaire / Drilling template for joist**

d...pré-percer Ø 5mm, prof. 30mm  
 d...Ø 5mm, 30mm deep predrilling

Hauteur / Height HN [mm]	Distance t1 [mm]	Distance t2 [mm]
160	110	20
180	130	40
200	140	50
220	150	60

**Détail du vissage sur la poutre principale / Screw template for main girder**

2x Insert / insert screw M8x18  
 1x RICON ISK M8x20  
 3x RICON SK Scr 5x50 en quinconce  
 1x RICON ISK M8x25

**Détail du vissage sur la poutre secondaire / Screw template for joist**

2x RICON SK Scr 8x80  
 6x RICON SK Scr 5x80

**Régler la vis d'accroche / Screw position adjustment**

**Mettre la goupille en place / Assemble stirrup**

**Déverrouiller la goupille / Remove stirrup**

ALSAFIX se réserve le droit de modifier certaines caractéristiques techniques. Informations données à titre indicatif, Alsafix ne serait être tenu responsable en cas de mise en œuvre sans calcul et essais préalables propres à chaque cas. Photos de présentation non contractuelles.



## RICON | FICHE TECHNIQUE

Connecteur invisible RICON 120/40 EA

### Produit associé

#### Gabarit de fraisage

Code : 137K502



ALSAFIX se réserve le droit de modifier certaines caractéristiques techniques. Informations données à titre indicatif.  
Alsafix ne serait être tenu responsable en cas de mise en œuvre sans calcul et essais préalables propres à chaque cas. Photos de présentation non contractuelles.