

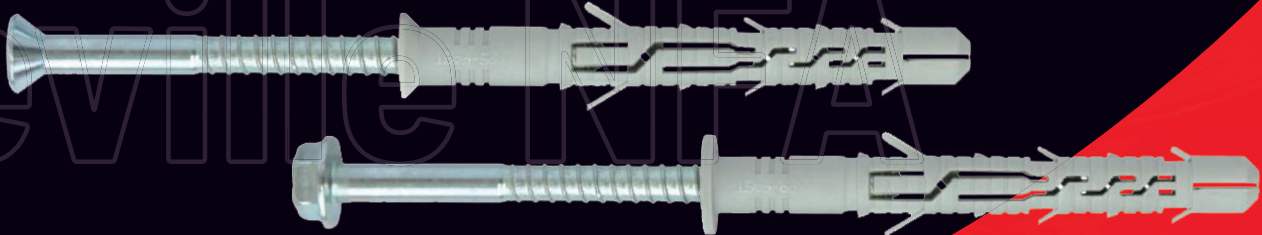


FICHE TECHNIQUE

Cheville NFA+

Cheilles nylon à visser à expansion

La cheville NFA + conçue pour la fixation universelle dans différent matériaux supports.



TX40



10 mm



80 - 300 mm



10 - 230 mm

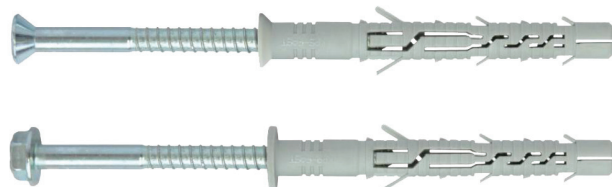


70 mm

CHEVILLE NFA+ | FICHE TECHNIQUE

Description technique

Diamètre	10 mm
Longueur	80 à 300 mm
Matériaux support	Béton - Hourdis - Pierre naturelle - Brique - Brique creuse - Silico-calcaire



Applications

Ossature bois. Lisse basse. Fixation bois sur béton.

- Résistance à la corrosion et à la charge. Fixation haute performance. Empreinte Torx

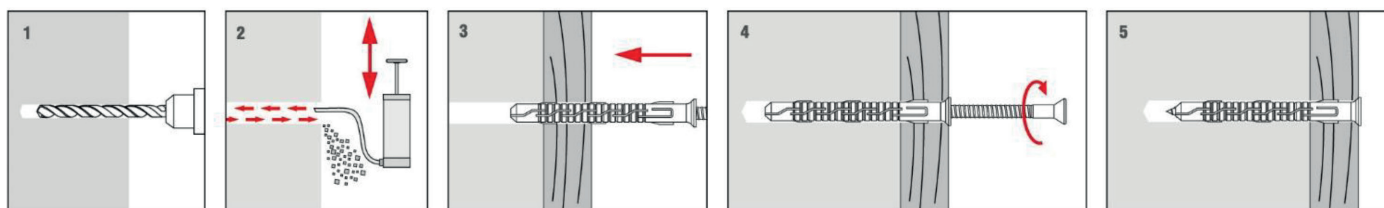


DOP040124

Tailles disponibles

Code	Désignation		kg /	TX40 / SW 13				
CM10080TX	NFA+ 10-80 TF	50	1,3	TX40	10	80	10	70
CM10100TX	NFA+ 10-100 TF	50	1,7	TX40	10	100	30	70
CM10120TX	NFA+ 10-120 TF	50	2	TX40	10	120	50	70
CM10140TX	NFA+ 10-140 TF	50	2,3	TX40	10	140	70	70
CM10160TX	NFA+ 10-160 TF	50	2,7	TX40	10	160	90	70
CM10180TX	NFA+ 10-180 TF	50	3	TX40	10	180	110	70
CM10200TX	NFA+ 10-200 TF	25	1,8	TX40	10	200	130	70
CM10230TX	NFA+ 10-230 TF	25	2	TX40	10	230	160	70
CM10260TX	NFA+ 10-260 TF	25	2,1	TX40	10	260	190	70
CM10300TX	NFA+ 10-300 TF	25	2,3	TX40	10	300	230	70
CM10080H+	NFA+ 10-80	50	1,4	SW 13	10	80	10	70
CM10100H+	NFA+ 10-100	50	1,5	SW 13	10	100	30	70
CM10120H+	NFA+ 10-115	50	2,0	SW 13	10	120	50	70
CM10140H+	NFA+ 10-135	50	2,2	SW 13	10	140	70	70
CM10160H+	NFA+ 10-160	50	2,7	SW 13	10	160	90	70
CM10180H+	NFA+ 10-180	50	3,0	SW 13	10	180	110	70
CM10200H+	NFA+ 10-200	25	1,8	SW 13	10	200	130	70
CM10230H+	NFA+ 10-230	25	2,0	SW 13	10	230	160	70
CM10260H+	NFA+ 10-260	25	2,0	SW 13	10	260	190	70
CM10300H+	NFA+ 10-300	25	2,0	SW 13	10	300	230	70

Mode de pose

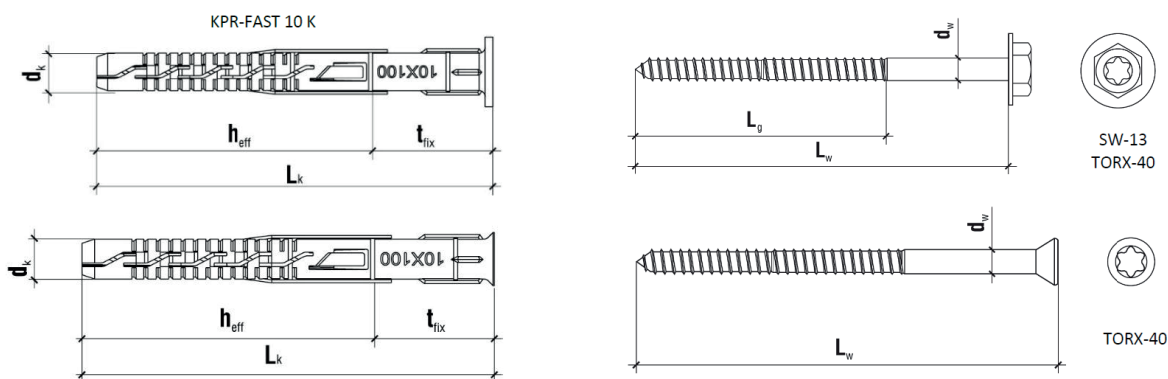


ALSAFIX se réserve le droit de modifier certaines caractéristiques techniques. Informations données à titre indicatif, Alsafix ne serait être tenu responsable en cas de mise en œuvre sans calcul et essais préalables propres à chaque cas. Photos de présentation non contractuelles.



CHEVILLE NFA+ | FICHE TECHNIQUE

Données techniques					
Charges recommandées					
Type	Dimensions (mm)	Diamètre et profondeur de perçage (mm)	Épaisseur max. à fixer (mm)	Cisaillement dans le béton (kN)	Traction dans le béton (kN)
CM10080TX	10 x 80	10 x 80	10	7,2	4,0
CM10100TX	10 x 100	10 x 80	30	7,2	4,0
CM10120TX	10 x 120	10 x 80	50	7,2	4,0
CM10140TX	10 x 140	10 x 80	70	7,2	4,0
CM10160TX	10 x 160	10 x 80	90	7,2	4,0
CM10180TX	10 x 180	10 x 80	110	7,2	4,0
CM10200TX	10 x 200	10 x 80	130	7,2	4,0
CM10230TX	10 x 230	10 x 80	160	7,2	4,0
CM10080H+	10 x 80	10 x 80	10	7,2	4,0
CM10100H+	10 x 100	10 x 80	30	7,2	4,0
CM10120H+	10 x 120	10 x 80	50	7,2	4,0
CM10140H+	10 x 140	10 x 80	70	7,2	4,0
CM10160H+	10 x 160	10 x 80	90	7,2	4,0
CM10180H+	10 x 180	10 x 80	110	7,2	4,0
CM10200H+	10 x 200	10 x 80	130	7,2	4,0
CM10230H+	10 x 230	10 x 80	160	7,2	4,0



ALSAFIX se réserve le droit de modifier certaines caractéristiques techniques. Informations données à titre indicatif, Alsafix ne serait être tenu responsable en cas de mise en œuvre sans calcul et essais préalables propres à chaque cas. Photos de présentation non contractuelles.