

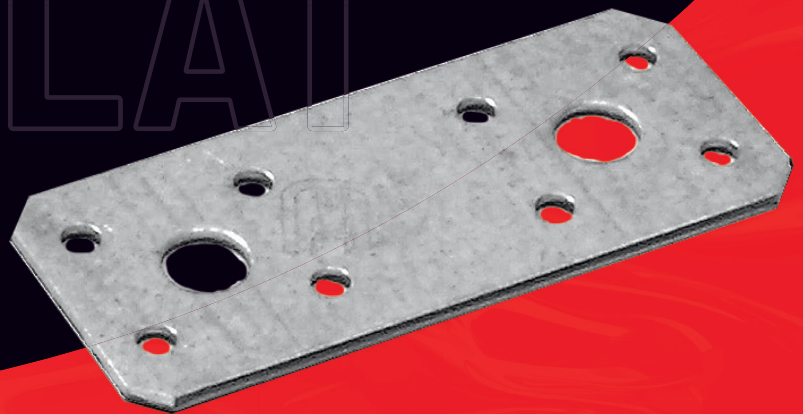


FICHE TECHNIQUE

CONNECTEUR PLAT

Connecteur plat avec trous

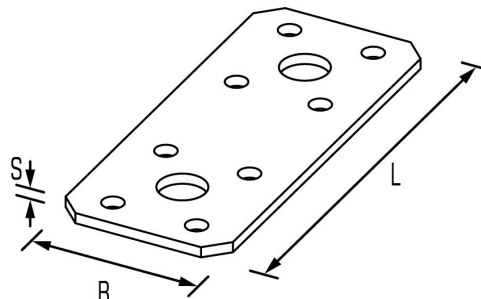
Les plaques perforées confèrent une grande stabilité à des assemblages étroits ou large.



CONNECTEUR PLAT AVEC TROUS | FICHE TECHNIQUE

Application

Les plaques perforées confèrent une grande stabilité à des assemblages étroits ou larges. Elles servent principalement à l'assemblage des constructions en charpente et à la dérivation des efforts dus au vent.



Taille disponible

Code	Désignation	kg/	L	B	S	Ø 5	Ø 11	
CP09035	CP 95x40	150	10	95	35	2,5	8	2
CP135055	CP 135x55	100	11	135	55	2,0	16	2
CP180040	CP 175x40	100	15	175	40	3,0	16	4
CP200090	CP 190x90	50	18	190	90	3,0	28	6 + 2x Ø13

Produits associés

Cloueur pneumatique C 41/65 P1

Code : 12C3365M



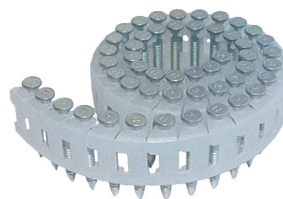
Cloueur pneumatique F 40/65 G2

Code : 12AG3465MC



Pointes ancrage annelée galva HDG

Code : MAX4135G



Ancrage avec gaz

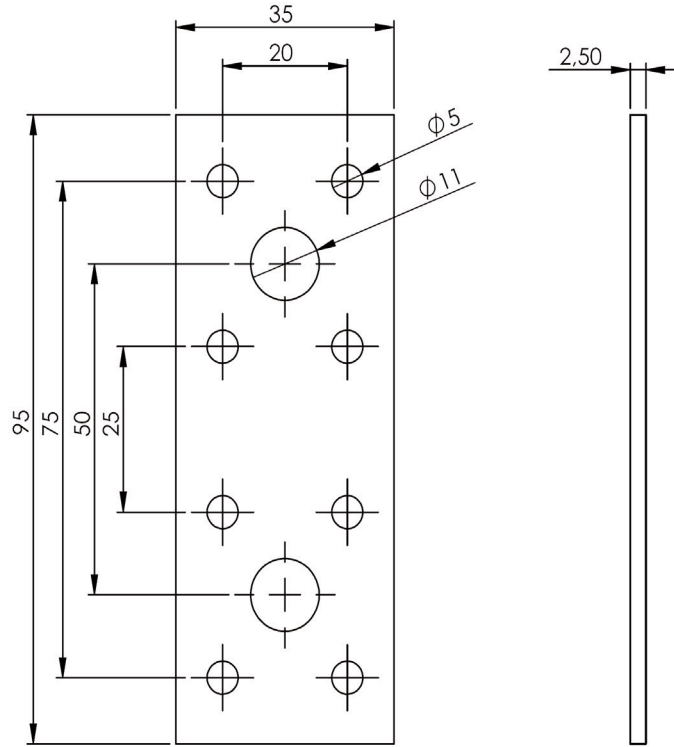
Code : P3440356



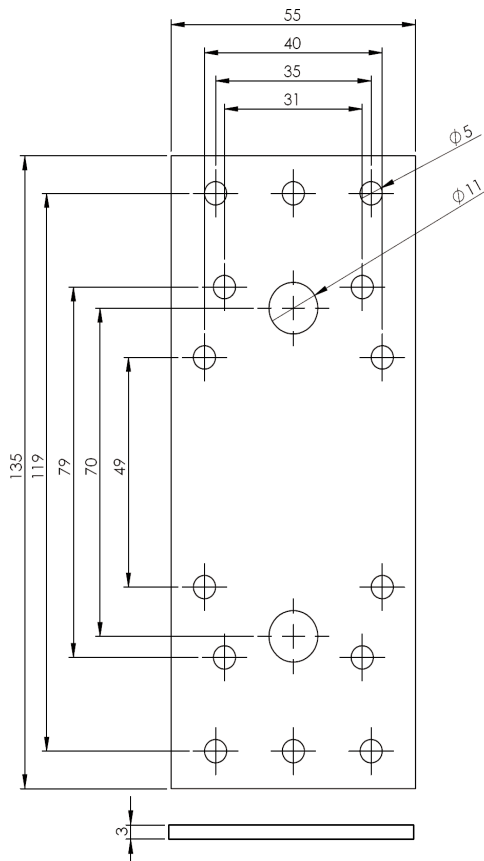


CONNECTEUR PLAT AVEC TROUS | FICHE TECHNIQUE

CP 95x40



CP 135x55

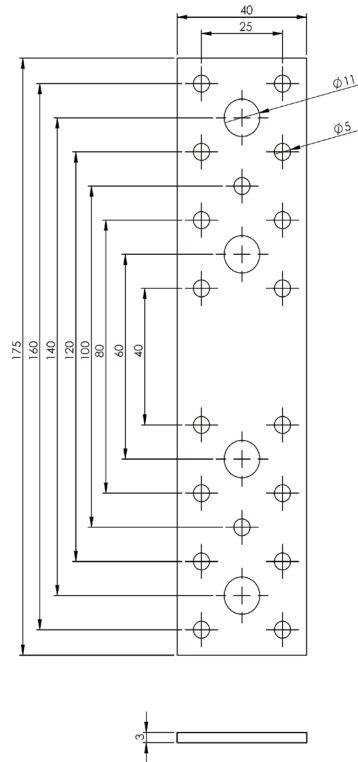


ALSAFIX se réserve le droit de modifier certaines caractéristiques techniques. Informations données à titre indicatif, Alsafix ne serait être tenu responsable en cas de mise en œuvre sans calcul et essais préalables propres à chaque cas. Photos de présentation non contractuelles.



CONNECTEUR PLAT AVEC TROUS | FICHE TECHNIQUE

CP 175x40



CP 190x90

