



FICHE TECHNIQUE

# Goujon T

## Goujon T - ATE option 1 - version zinguée

Goujon haute performance. Ancrage moyen à lourd dans le béton fissuré et non fissuré : Poutres en acier, plaques de base, rails, voies ferrées, structures en bois.



8 - 16 mm



60 - 180 mm



5 - 105 mm



13 - 24

## GOUJON T | FICHE TECHNIQUE

### Description technique

Diamètre	8 à 16 mm
Longueur	60 à 180 mm
Matériaux support	Béton



Le goujon T grâce à ses hautes performances, son ATE option 1 et à son installation facile et rapide, peut être utilisée pour une grande variété d'applications. Deux profondeurs d'ancrage approuvées permettent à la cheville une plus grande souplesse d'utilisation. La possibilité de réduire la profondeur d'ancrage permet de gagner du temps lors du forage et de réduire l'effort d'installation. Les goujon T option 1 sont également approuvés pour une utilisation sous sismiques C1 et C2.

### Application

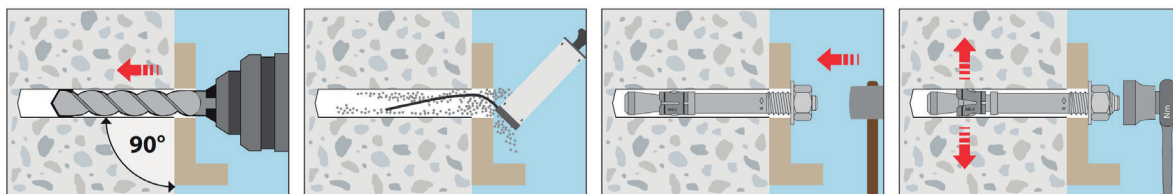
Ancrage moyen à lourd dans le béton fissuré et non fissuré :  
Poutres en acier, plaques de base, rails, voies ferrées, structures en bois.



### Avantages

- > Approuvé pour une utilisation dans le béton fissuré et non fissuré (Option 1)
- > Approuvé pour les charges sismiques, catégories de performance C1 et C2 (M8 à M20, longueur maximale de l'ancrage 210 mm)
- > Approuvé pour une utilisation en cas d'exposition au feu. Indices de résistance au feu R30-R120
- > Convient à l'utilisation dans la pierre naturelle résistante à la compression (sans homologation)
- > Deux profondeurs d'ancrage efficaces pour une plus grande flexibilité (M8 à M16, longueur d'ancrage maximale 210 mm)
- > L'ancrage avec une profondeur d'ancrage effective plus courte réduit le temps de forage et d'installation
- > L'ancrage avec la profondeur d'ancrage effective standard est adapté aux limites de charge les plus élevées
- > Convient pour les fixations en surface, traversantes et à distance

### Mode de pose



### Produits associés

**Marteau perforateur  
18V**  
code : EYHD1J18V



**Forets SDS +  
2 taillants**  
Ø 4 - 25 mm



**Outil d'installation**  
code : 163GTOOL



ALSAFIX se réserve le droit de modifier certaines caractéristiques techniques. Informations données à titre indicatif, Alsafix ne serait être tenu responsable en cas de mise en œuvre sans calcul et essais préalables propres à chaque cas. Photos de présentation non contractuelles.

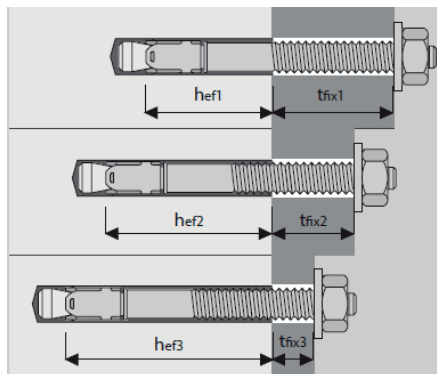
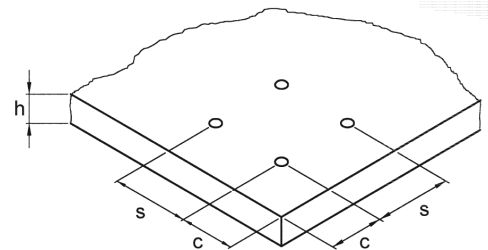
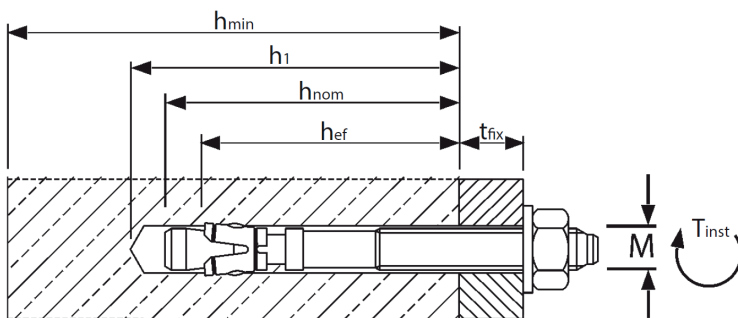


## Données techniques

GOUJON T - ATE Option 1 - version zinguée



Code	Désignation		kg/								
PO69300	T-ETA1- 8-5/60	100	2,6	13	8	60	-	6		M8x17	35
PO69310	T-ETA1- 8-40/95	100	4,0	13	8	95	C1 -C2	30	41	M8x52	35-46
PO69334	T-ETA1- 10-30/90	50	3,0	17	10	90	C1 -C2	10	30	M10x42	40-60
PO69340	T-ETA1- 10-50/110	50	4,0	17	10	110	C1 -C2	30	50	M10x62	40-60
PO69360	T-ETA1- 12-30/105	25	5,0	19	12	105	C1 -C2	15	35	M12x51	50-70
PO69364	T-ETA1- 12-40/115	25	2,8	19	12	115	C1 -C2	20	40	M12x56	50-70
PO69370	T-ETA1- 12-105/180	25	4,0	24	12	180	C1 -C2	85	105	M12x121	50-70
PO69390	T-ETA1- 16-35/135	20	4,2	24	16	135	C1 -C2	15	35	M16x56	65-85
PO69392	T-ETA1- 16-45/145	20	6,0	24	16	145	C1 -C2	25	45	M16x66	65-85



ALSAFIX se réserve le droit de modifier certaines caractéristiques techniques. Informations données à titre indicatif, Alsafix ne serait être tenu responsable en cas de mise en œuvre sans calcul et essais préalables propres à chaque cas. Photos de présentation non contractuelles.

## Données techniques

### GOUJON T - ATE Option 1 - version zinguée



Extrait des conditions de service admissibles de l'évaluation technique européenne pour l'utilisation dans le béton fissuré (option 1)  
Charges approuvées selon la norme EN 1992-4 pour des ancrs simples sans l'influence de l'espacement et des distances aux bords.

Charges et données de performance			M8	M10	M12	M16	M20	M24	M27				
Profondeur d'ancrage standard	hef	[mm]	46	-	60	-	70	-	85	-	100	115	125
Profondeur d'ancrage réduite	hef <sub>reduite</sub>	[mm]	-	35	-	40	-	50	-	65	-	-	-
			béton fissuré										
Charges ultimes moyennes, tension	C25/30 <sub>tiam</sub>	[kN]	10,5	8,8	14,9	12,4	28,1	17,6	35,5	30,1	54,3	79,8	80,0
Charges ultimes moyennes, cisaillement	C25/30 <sub>viam</sub>	[kN]	16,4	14,5	24,2	24,0	38,4	36,1	65,1	60,0	89,0	131,8	181,7
Charges approuvées, tension	C20/25 appr.	[kN]	2,4	2,4	4,3	3,6	7,6	5,8	11,9	8,6	16,4	20,2	22,9
	C25/30 appr. N	[kN]	2,7	2,7	4,8	4,0	8,5	6,5	13,3	9,6	18,3	22,6	25,6
	C30/37 appr.	[kN]	2,9	2,9	5,2	4,4	9,3	7,1	14,6	10,5	20,1	24,8	28,1
	C40/50 appr.	[kN]	3,4	3,4	6,1	5,1	10,8	8,2	16,8	12,2	23,2	28,6	32,4
	C50/60 appr. N	[kN]	3,8	3,8	6,8	5,6	12,0	9,2	18,8	13,6	25,9	32,0	36,2
			béton non fissuré										
Charges approuvées, tension	C20/25 appr.	[kN]	5,7	3,6	7,6	4,3	11,9	8,3	16,7	12,3	23,4	28,9	32,7
	C25/30 appr. N	[kN]	6,4	4,0	8,5	4,8	13,3	9,3	18,6	13,7	26,2	32,3	36,6
	C30/37 appr.	[kN]	7,0	4,4	9,3	5,2	14,6	10,1	20,4	15,0	28,7	35,4	40,1
	C40/50 appr.	[kN]	7,5	5,1	10,8	6,1	16,8	11,7	23,6	17,4	33,1	40,9	46,3
	C50/60 appr. N	[kN]	7,5	5,6	12,0	6,8	18,8	13,1	26,4	19,4	37,0	45,7	51,8
			fissuré / béton non fissuré										
Charges approuvées, cisaillement	C20/25appr.	[kN]	7,0	7,0	11,5	10,0/11,5	17,1	13,9/17,1	30,8/31,4	20,6/29,5	37,1	56,6/65,1	64,2/91,7
	≥ C25/30appr.	[kN]	7,0	7,0	11,5	11,1/11,5	17,1	15,6/17,1	31,4	23,1/31,4	37,1	63,3/65,1	71,7/96,8
Moments de flexion approuvés	appr. M	[Nm]	13,1	13,1	26,9	26,9	46,9	46,9	123,4	123,4	195	513,1	760,9
Espacement et distance des bords													
Profondeur d'ancrage effective	hef	[mm]	46	35	60	40	70	50	85	65	100	115	125
Espacement caractéristique	scc, N	[mm]	138	105	180	120	210	150	255	195	300	345	375
Distance caractéristique des bords	ecc, N	[mm]	69	52,5	90	60	105	75	127,5	97,5	150	172,5	187,5
Espacement minimal et distance aux bords pour un épaisseur standard de l'élément en béton													
			béton fissuré										
Epaisseur standard	h <sub>min,1</sub>	[mm]	100	-	120	-	140	-	170	-	200	230	250
Espacement minimal / pour la distance au bord c	s <sub>min</sub> / C	[mm]	40/70	-	45/70	-	60/100	-	60/100	-	95/150	100/180	125/300
Distance minimale entre les bords / pour l'espacement s	c <sub>min</sub> / S	[mm]	40/80	-	45/90	-	60/140	-	60/180	-	95/200	100/220	180/540
			béton non fissuré										
Espacement minimal / pour la distance au bord c	s <sub>min</sub> / C	[mm]	40/80	-	45/70	-	60/120	-	65/120	-	90/180	100/180	125/300
Distance minimale entre les bords / pour l'espacement s	c <sub>min</sub> / S	[mm]	50/100	-	50/100	-	75/150	-	80/150	-	130/240	100/220	180/540
Espacement minimal et distance au bord pour l'épaisseur minimale de l'élément en béton													
			béton fissuré										
Epaisseur standard	h <sub>min,2</sub> / h <sub>min,3</sub>	[mm]	80	80	100	80	120	100	140	140	-	-	-
Espacement minimal / pour la distance au bord c	s <sub>min</sub> / C	[mm]	40/70	50/60	45/90	50/100	60/100	50/160	70/160	65/170	-	-	-
Distance minimale entre les bords / pour l'espacement s	c <sub>min</sub> / S	[mm]	40/80	40/185	50/115	65/180	60/140	65/250	80/180	100/250	-	-	-
			béton non fissuré										
Espacement minimal / pour la distance au bord c	s <sub>min</sub> / C	[mm]	40/80	50/60	60/140	50/100	60/120	50/160	80/180	65/170	-	-	-
Distance minimale entre les bords / pour l'espacement s	c <sub>min</sub> / S	[mm]	50/100	40/185	90/140	65/180	75/150	100/185	90/200	170/65	-	-	-
Paramètres d'installation													
Diamètre du trou de forage	φ <sub>for</sub>	[mm]	8	8	10	10	12	12	16	16	20	24	28
Diamètre du trou de dégagement dans l'appareil	d	[mm]	9	9	12	12	14	14	18	18	22	26	30
Profondeur du trou de forage	h <sub>t</sub>	[mm]	60	49	75	55	90	70	110	90	125	145	160
Couple d'installation, acier galvanisé	T <sub>inst</sub>	[Nm]	20	20	25	25	45	45	90	90	160	200	300
Couple d'installation, acier sherardisé	T <sub>inst</sub>	[Nm]	16	16	22	22	40	40	90	90	160	260	300
Largeur de l'écrou	SW	[mm]	13	13	17	17	19	19	24	24	30	36	41

1) Application limitée aux système statique déterminés.  
Le facteur de sécurité total (γM et γF) est inclus.