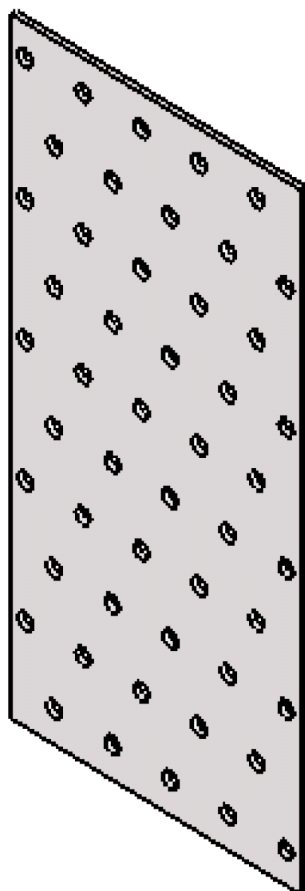
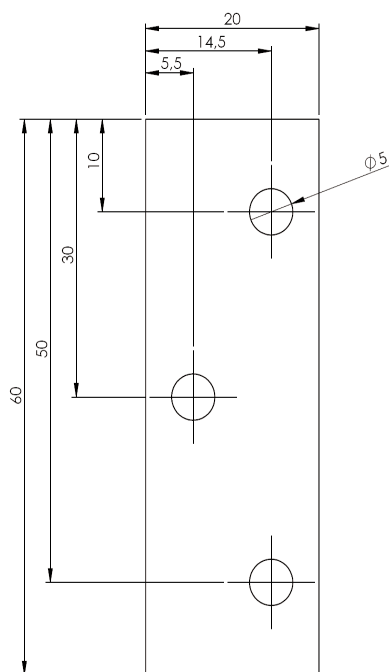
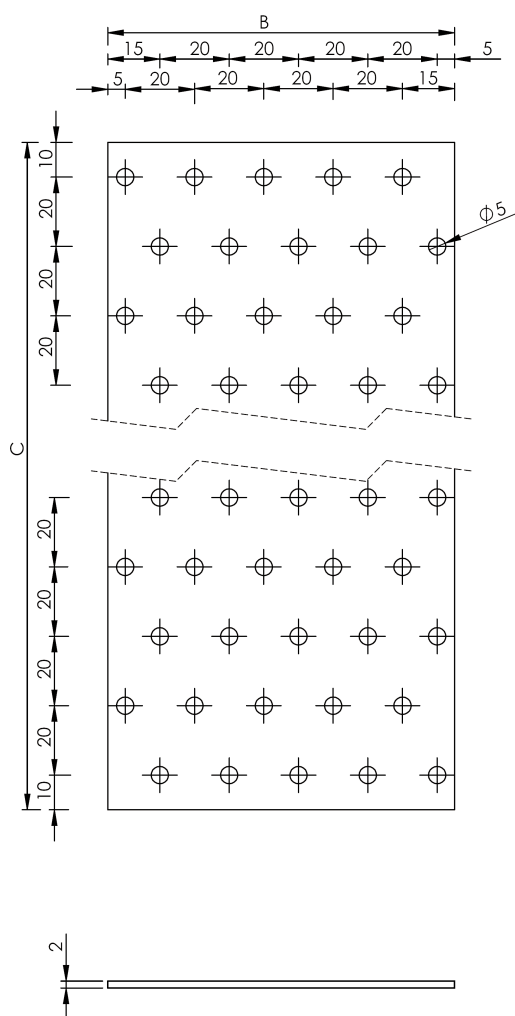




PLAQUE PERFOREE





PP020060

CODE	DESIGNATION	QTE/CARTON	KG/CARTON	B	C	ep.	Ø5
PP020060	Plaque perforée 20x60	100	2	20	60	2,0	3
PP040120	Plaque perforée 40x120	100	7	40	120	2,0	12
PP040160	Plaque perforée 40x160	100	9	40	160	2,0	16
PP060140	Plaque perforée 60x140	50	6	60	140	2,0	21
PP060200	Plaque perforée 60x200	50	9	60	200	2,0	30
PP060240	Plaque perforée 60x240	50	10	60	240	2,0	36
PP080200	Plaque perforée 80x200	50	13	80	200	2,0	40
PP080240	Plaque perforée 80x240	50	15	80	240	2,0	48
PP080300	Plaque perforée 80x300	50	16	80	300	2,0	60
PP100140	Plaque perforée 100x140	50	10	100	140	2,0	35
PP100200	Plaque perforée 100x200	50	15	100	200	2,0	50
PP100240	Plaque perforée 100x240	50	18	100	240	2,0	60
PP100300	Plaque perforée 100x300	50	21	100	300	2,0	75
PP100400	Plaque perforée 100x400	10	5	100	400	2,0	100
PP120200	Plaque perforée 120x200	50	18	120	200	2,0	60
PP120240	Plaque perforée 120x240	50	21	120	240	2,0	72
PP120300	Plaque perforée 120x300	50	26	120	300	2,0	84
PP140400	Plaque perforée 140x400	10	8	140	400	2,0	140
PP200300	Plaque perforée 200x300	10	9	200	300	2,0	146



Sous réserve de modifications techniques

Siège social et show room

114a rue principale - 67240 GRIES

Tél. : 03 88 72 42 41 - Fax : 03 88 72 17 15

E-mail : alsafix@alsafix.com

Agence de Paris

34, avenue de Bobigny - 93135 NOISY-LE-SEC

Tél. : 01 48 44 44 59 - Fax : 01 48 44 44 54