

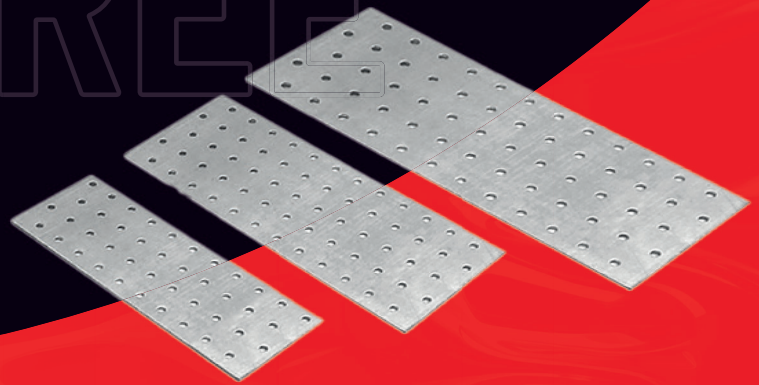


FICHE TECHNIQUE

# PLAQUE PERFORÉE

## Connecteur plat avec trous

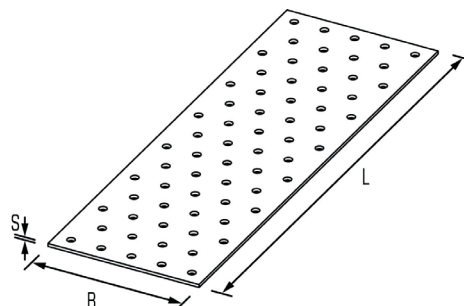
Les plaques perforées confèrent une grande stabilité à des assemblages étroits ou large.



# PLAQUE PERFORÉE | FICHE TECHNIQUE

## Application

Les plaques perforées confèrent une grande stabilité à des assemblages étroits ou larges. Elles servent principalement à l'assemblage des constructions en charpente et à la dérivation des efforts dus au vent.



## Taille disponible

Code	Désignation		kg/ 	L	B	S	Ø 5
PP040120	PP 40x120	200	14	40	120	2,0	9
PP040160	PP 40x160	100	9	40	160	2,0	12
PP060140	PP 60x140	150	18	60	140	2,0	18
PP060200	PP 60x200	100	17	60	200	2,0	25
PP060240	PP 60x240	100	21	60	240	2,0	30
PP080200	PP 80x200	50	12	80	200	2,0	35
PP080240	PP 80x240	50	14	80	240	2,0	42
PP080300	PP 80x300	50	17	80	300	2,0	53
PP100140	PP 100x140	50	10	100	140	2,0	32
PP100200	PP 100x200	50	15	100	200	2,0	45
PP100240	PP 100x240	50	17	100	240	2,0	54
PP100300	PP 100x300	50	21	100	300	2,0	68
PP100400	PP 100x400	20	11	100	400	2,0	90
PP120200	PP 120x200	50	17	120	200	2,0	55
PP120240	PP 120x240	50	21	120	240	2,0	66
PP120300	PP 120x300	50	26	120	300	2,0	83
PP140400	PP 140x400	15	12	140	400	2,0	130
PP200300	PP 200x300	15	12	200	300	2,0	143

## Produits associés

### Cloueur pneumatique C 41/65 P1

Code : 12C3365M



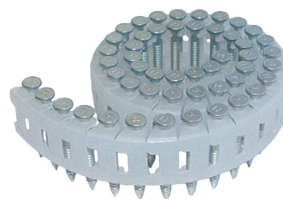
### Cloueur pneumatique F 40/65 G2

Code : 12AG3465MC



### Pointes ancrage annelée galva HDG

Code : MAX4135G



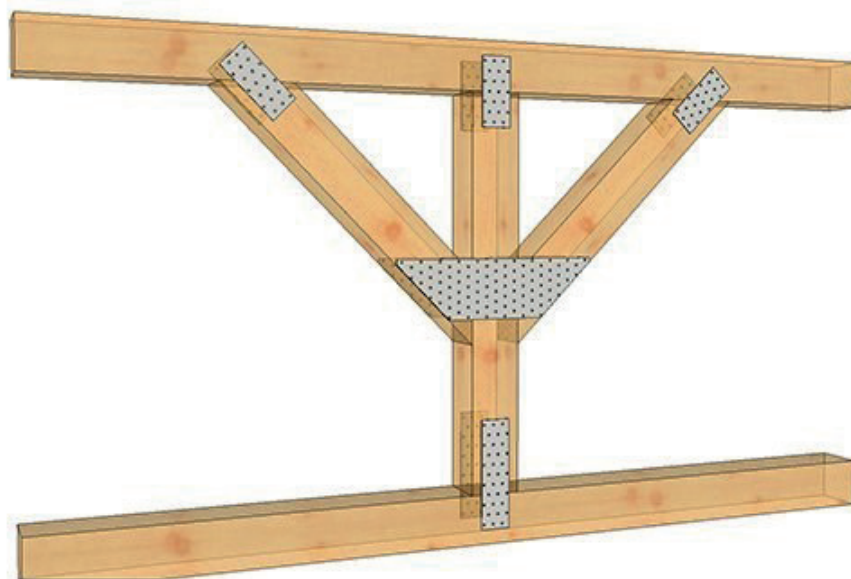
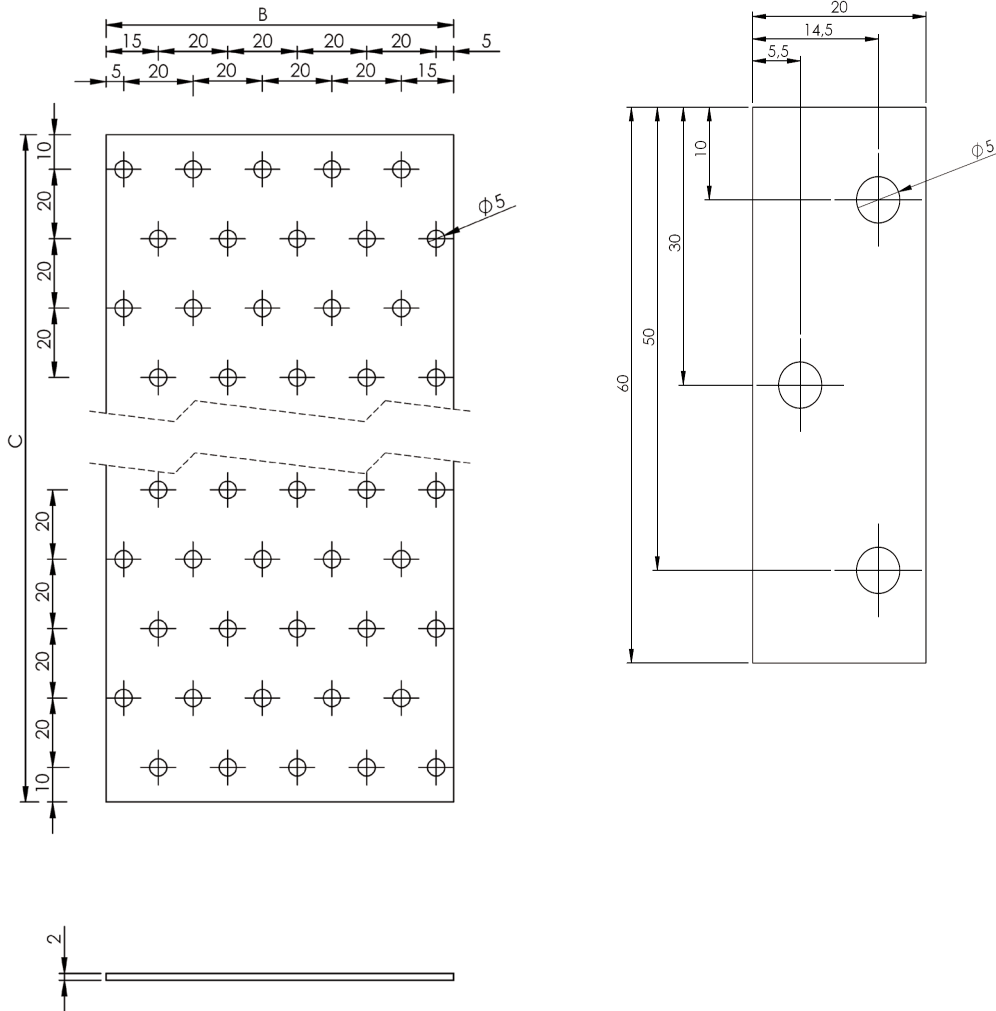
### Ancrage avec gaz

Code : P3440356





# CONNECTEUR PLAT AVEC TROUS | FICHE TECHNIQUE

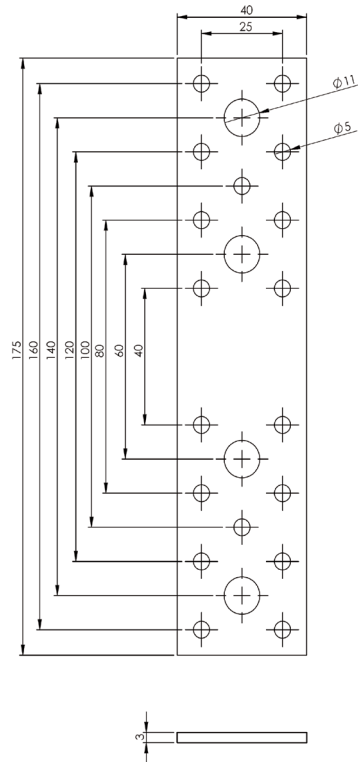


ALSAFIX se réserve le droit de modifier certaines caractéristiques techniques. Informations données à titre indicatif, Alsafix ne serait être tenu responsable en cas de mise en œuvre sans calcul et essais préalables propres à chaque cas. Photos de présentation non contractuelles.



# CONNECTEUR PLAT AVEC TROUS | FICHE TECHNIQUE

CP 175x40



CP 190x90

