

 suprabeam®

ALSAFIX
www.alsafix.com®

V3 *pro*

Rechargeable

**ENCORE PLUS
PUISSANT**



**1000
LUMENS**



Li-Po
2800 mAh



245 m



184 g



10° - 70°

SB6135211

DES PROPRIÉTÉS UNIQUES



RECHARGE DIRECTE USB

La batterie Li-Po rechargeable du V3pro rechargeable et du V4pro rechargeable possède un port de chargement USB intégré! Ce port de charge a été intégré à la batterie Li-Po pour donner à l'utilisateur plus de flexibilité lors de l'utilisation de la lampe frontale.



LAMPE ROUGE D'AVERTISSEMENT

La lampe rouge clignotante à l'arrière de la batterie améliore votre visibilité par l'arrière. La lumière peut être allumée et éteinte.



VARIATEUR ÉLECTRONIQUE + MÉMOIRE

Le commutateur électronique, associé à notre nouveau contrôle de Variateur, offre un réglage simple et continu de la puissance de 300 à 6 lumens. Il mémorise la dernière intensité lumineuse utilisée et, en un seul clic, active à nouveau la puissance maximale.



SYSTÈME POLYVALENT DE CÂBLE

Les câbles et prises interchangeables vous offrent une meilleure protection pour votre lampe frontale et votre câble. Les fiches sur la lampe frontale et la batterie se détachent si votre câble s'enroule ou se coince dans une branche.



MISE AU POINT COULISSANTE™

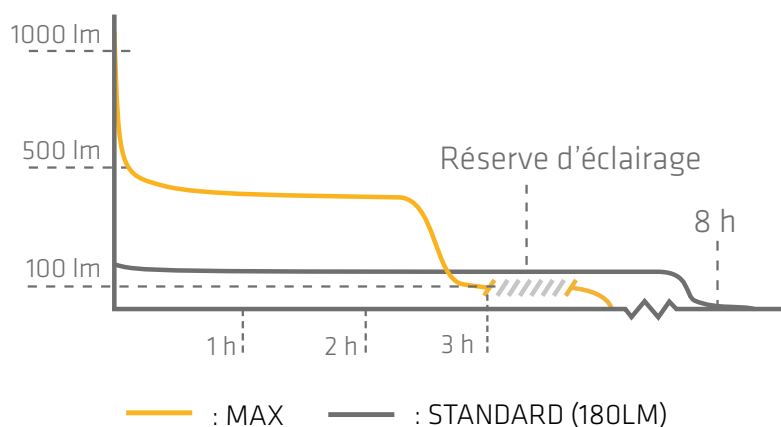
Le système optique Hyperfocus™ coulissant collecte le rayonnement LED et le répartit avec une efficacité maximale, d'un faisceau parfait de projection lumineuse circulaire à un faisceau concentré à longue portée et très intense. Il suffit de faire coulisser la tête de la lampe pour obtenir le réglage correct de la lumière.



TECHNOLOGIE DE CONVERSION CC

Le V3pro rechargeable est équipé d'une configuration de circuits imprimés avancée avec technologie de conversion CC. En utilisation quotidienne, cela signifie une durée de lumière plus longue et plus de lumière que les lampes de poche LED standard.

COURBE DE PERFORMANCE ET DURÉES D'UTILISATION



MAX

1000 LUMENS 100

3h

VARIATEUR

300 LUMENS 6

5³⁰-225h

CONTENU

LAMPE FRONTAL



BATTERIE



CÂBLE-USB



MANUEL



EMBALLAGE



EMBALLAGE

Numéro de code douanier:	8513 1000
Emballage:	Emballage Recyclable
Contenu / Taille / Poids de la boîte:	1 pcs, hauteur/largeur/profondeur: 20 x 15 x 6 cm / 370 g
SPCB: Contenu / Taille / Poids du carton:	12 pcs, hauteur/largeur/profondeur: 22.7 x 31.5 x 37.5 cm / 5 kg
Code:	SB6135211
CODE EAN:	5704049908390

SPÉCIFICATIONS

LED / Configuration de la mise au point:	1 CREE Power Chip / Mise au point coulissante™
Traitement de surface / Matériau du boîtier:	Composé de plastique Hi-Tech / Aluminium
Couleur du boîtier:	Noir / Anthracite Gris foncé
Interrupteur à l'arrière:	Interrupteur en métal sous la tête -Max, Standard, Variateur et Fonction mémoire
Dimensions:	Bandeau silicone, réglage de 50-70 centimètres
Poids avec batterie:	184 g
Indice de protection:	Resistante à l'eau IPx4
Température (fonctionnement):	-20°C à +50°C



ÉLECTRONIQUE

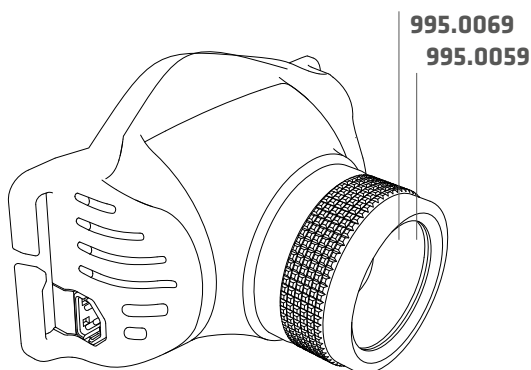
Contrôleur intégré:	Oui, Variateur
Source d'alimentation standard:	1 x Li-Polymer (2800 mAh) avec USB
Temps de charge:	80% = 3 h, 100% = 4 h 30 min
Faisceau / Distance:	Variable du spot au projecteur / 245 Mètres
Flux lumineux:	Max: 1000 lm / Standard 180 lm / Variateur: 6-300 lm
Temps d'éclairage:	Max: 3 h / Standard: 8 h / Basse Variateur: 225 h
Accessoires inclus:	Bandeau amovible et lavable, câble USB
Température de charge:	-0°C à +45°C

ACCESSOIRES

PRODUIT	DESCRIPTION	CODE	POIDS	DIMENSIONS	CODE EAN
	Batterie Li-Po 2800 mAh USB-C	SB951028	34 g	L: 17.0 cm, W: 11.0 cm, H: 3.5 cm	5704049911369
	Filtres couleur B/R/Y/G avec adaptateur (Pour Q3/V3)	950.014	24 g	L: 17.0 cm, W: 11.0 cm, H: 4.5 cm	5704049901230
	Casque: Bandeau silicone	950.007	30 g	L: 17.0 cm, W: 11.0 cm, H: 4 cm	5704049901018
	Bandes universelles (2 pcs)	950.074	12 g	L: 17.0 cm, W: 11.0 cm, H: 1 cm	5704049905474
	Ampoule camping Q3/V3 series	SB950028	28 g	L: 17.0 cm, W: 11 cm, H: 3.5 cm	5704049901346
	Coussinets en mousse pour la série V	SB950086	10 g	L: 17.0 cm, W: 11 cm, H: 3.5 cm	5704049907478

PIÈCES DE RECHANGE

PRODUIT	DESCRIPTION		CODE EAN
	Lentille de remplacement pour V3	995.0059	5704049901322
	Réflecteur de remplacement pour série V3	995.0069	5704049905016



Distribué en France par:

ALSAFIX SIÈGE
114A rue Principale
FR-67240 GRIES
Tel: +33 3 88 72 19 31

ALSAFIX PARIS
34 avenue de Bobigny
FR-93135 NOISY-LE-SEC
Tel: +33 1 48 44 44 59



www.alsafix.com
alsafix@alsafix.com

www.alsafix.com
paris@alsafix.com