



FICHE TECHNIQUE

# SABOTS SE

## Sabots à ailes extérieures

Les sabots à ailes extérieures offre une large gamme d'applications. Les assemblages sont sûrs et validés. Il ne nécessitent pas de fraisage spécifique, et participent à la fiabilité de la structure.

Grâce à leur conception, la section du bois demeure préservée, assurant ainsi une stabilité structurelle optimale. Cela permet de réaliser des portées beaucoup plus longues sans avoir à augmenter la section du bois.



32 x 114 mm  
200 x 240 mm



0,3 - 1,0 kg



Galva 20 µm



## SABOTS SE | FICHE TECHNIQUE

### Description

## Sabots à ailes extérieures

Les sabots à ailes extérieures sont agréés par les organismes de contrôle technique du bâtiment et remplacent efficacement les assemblages traditionnels à tenon et mortaise.

La section du bois n'est plus affaiblie et participe intégralement à la statique. Des portées sensiblement plus grandes sont ainsi possibles à section de bois égale.

### Caractéristiques

#### Matière

- Galva 20 µm
- INOX sur demande

#### Avantages

- Installation rapide et simple,
- Largeurs au choix selon les plages indiquées.

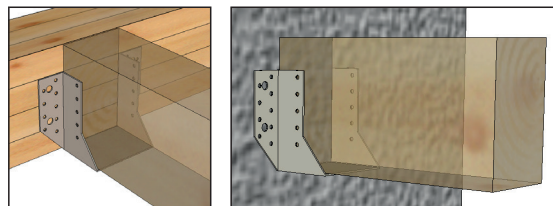
### Applications

#### Support

- Porteur : bois massif, bois composite, bois lamellé-collé, acier, béton,
- Porté : bois massif, bois composite, bois lamellé-collé.

#### Domaines d'utilisation

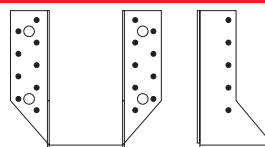
- Solives, pannes,
- Poutres,
- Renforcement d'assemblages existants...



## Dimensions

Code	Dimensions poutre [mm]				Dimensions [mm]					Perçage sur porteur			Perçage sur porté
	Largeur		Hauteur		B	H	T	Développé	S	Ø5	Ø9	Ø13	Ø5
	Min.	Max.	Min.	Max.									
SE032114	30	32	114	171	32	114	80	260	2	14	4	-	8
SE032174	30	32	174	261	32	174	80	380	2	22	-	4	12
SE038101	36	38	111	166	38	111	80	260	2	14	4	-	8
SE040110	38	40	110	165	40	110	80	260	2	14	4	-	8
SE040140	38	40	140	210	40	140	80	320	2	18	-	4	10
SE040170	38	40	170	255	40	170	80	380	2	22	-	4	12
SE045108	43	45	108	162	45	108	80	261	2	14	4	-	8
SE045156	43	45	147	220	45	138	80	339	2	18	-	4	10
SE050075	48	50	70	105	50	70	80	190	2	10	-	2	4
SE051135	49	51	135	202	51	135	80	321	2	18	-	4	10
SE060070	58	60	70	105	60	70	80	200	2	10	2	-	4
SE060100	58	60	100	150	60	100	80	260	2	14	4	-	8
SE060130	58	60	130	195	60	130	80	320	2	18	-	4	10
SE060160	58	60	160	240	60	160	80	380	2	22	-	4	12
SE064088	62	64	88	132	64	88	80	240	2	10	-	2	8
SE064128	62	64	128	192	64	128	80	320	2	18	-	4	10
SE070085	68	70	82,5	123	70	82,5	80	235	2	10	-	2	8
SE070125	68	70	125	187	70	125	80	320	2	18	-	4	10
SE070155	68	70	155	232	70	155	80	380	2	22	-	4	12
SE076152	74	76	152	228	76	152	80	380	2	22	-	4	12
SE080120	78	80	120	180	80	120	80	320	2	18	-	4	10
SE080150	78	80	150	225	80	150	80	380	2	22	-	4	12
SE080180	78	80	180	270	80	180	80	440	2	26	-	6	14
SE080210	78	80	210	315	80	210	80	500	2	30	-	6	16
SE900205	88	90	205	307	90	205	80	500	2	30	-	6	16
SE100140	98	100	140	210	100	140	80	380	2	22	-	4	12
SE100170	98	100	170	255	100	170	80	440	2	26	-	6	14
SE100200	98	100	200	300	100	200	80	500	2	30	-	6	16
SE120160	118	120	160	240	120	160	80	440	2	26	-	6	14
SE120190	118	120	190	285	120	190	80	500	2	30	-	6	16
SE120220	118	120	220	330	120	220	80	560	2,5	32	-	8	18
SE140180	138	140	180	270	140	180	80	500	2	30	-	6	16
SE140210	138	140	200	300	140	200	80	540	2,5	38	-	6	22
SE150205	148	150	205	307	150	205	60	560	2,5	32	-	8	18
SE160200	158	160	200	300	160	200	80	560	2,5	38	-	6	22
SE160230	158	160	240	360	160	240	80	640	2,5	46	-	6	30
SE160260	158	160	260	390	160	260	80	680	2,5	50	-	6	32
SE180220	178	180	220	330	180	220	80	620	2,5	42	-	6	26
SE200240	198	200	240	360	200	240	60	680	2,5	46	-	6	30

Valeurs caractéristiques  
Solve sur poutre - Clouage total



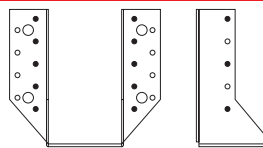
bois / bois

Code	Valeurs Caractéristiques - Bois sur bois - Clouage total								
	B	Fixations		Valeurs Caractéristiques - Bois C24 [kN]					
		Porteur	Porté	F <sub>1 bas</sub>		F <sub>1 haut</sub>		F <sub>2 lat</sub>	
		Qté	Qté	Clou 4,0x40	Clou 4,0x60	Clou 4,0x40	Clou 4,0x60	Clou 4,0x40	Clou 4,0x60
SE032114 <sup>(1) (2)</sup>	32	14	8	-	-	-	-	-	-
SE032174 <sup>(1) (2)</sup>	32	22	12	-	-	-	-	-	-
SE038101 <sup>(1) (2)</sup>	38	14	8	-	-	-	-	-	-
SE040110 <sup>(2)</sup>	40	14	8	11,3	-	5,4	-	1,9	-
SE040140 <sup>(2)</sup>	40	18	10	13,1	-	8,3	-	2,2	-
SE040170 <sup>(2)</sup>	40	22	12	15	-	11,3	-	2,4	-
SE045108 <sup>(2)</sup>	45	14	8	11,3	-	5,6	-	2,1	-
SE045156 <sup>(2)</sup>	45	18	10	13,1	-	8,5	-	2,3	-
SE050075 <sup>(2)</sup>	50	10	4	-	-	-	-	-	-
SE051135 <sup>(2)</sup>	51	18	10	13,1	-	8,7	-	2,5	-
SE060070	60	10	4	-	-	-	-	-	-
SE060100	60	14	8	13,0	14,2	6,1	9,5	4,9	3,5
SE060130	60	18	10	19,7	16,5	9,0	11,8	5,7	3,9
SE060160	60	22	12	26,3	18,9	13,9	14,2	6,4	4,4
SE064088	64	10	8	-	-	-	-	-	-
SE064128	64	18	10	19,2	16,5	9,2	11,8	5,9	4,1
SE070085	70	10	8	-	-	-	-	-	-
SE070125	70	18	10	18,6	16,5	9,4	11,8	6,2	4,4
SE070155	70	22	12	26,3	18,9	14,3	14,2	7,1	4,9
SE076152	76	22	12	26,3	33,1	14,6	23,3	7,4	10,4
SE080120	80	18	10	17,5	26,6	9,8	15,9	6,6	9,5
SE080150	80	22	12	26,3	33,1	14,9	23,6	7,6	10,7
SE080180	80	26	14	30,0	37,8	20,5	32,1	8,4	11,7
SE080210	80	30	16	33,8	42,5	26,3	37,8	9,1	12,5
SE900205	90	30	16	-	-	-	-	-	-
SE100140	100	22	12	24,5	33,1	15,9	25,1	8,4	12,3
SE100170	100	26	14	30,0	37,8	21,6	33,1	9,4	13,5
SE100200	100	30	16	33,8	42,5	27,4	37,8	10,2	14,6
SE120160	120	26	14	30,0	37,8	22,80	33,1	10,1	14,9
SE120190	120	30	16	33,8	42,5	28,6	37,8	11,1	16,2
SE120220	120	32	18	-	-	-	-	-	-
SE140180	140	30	16	33,8	42,5	29,9	37,8	11,8	17,5
SE140210	140	38	22	40,1	-	39,2	-	14,4	-
SE150205	150	32	18	-	-	-	-	-	-
SE160200	160	38	22	40,1	56,7	39,2	52,0	15,3	22,4
SE160230	160	46	30	-	-	-	-	-	-
SE160260	160	50	32	63,4	80,4	59,7	75,6	20	28,5
SE180220	180	42	26	48,0	66,2	47,1	61,5	18,3	27,0
SE200240	200	46	30	56,1	75,6	55,2	70,9	21,4	31,6

<sup>(1)</sup> clou 40 mm trop long sur porté

<sup>(2)</sup> clou 60 mm trop long sur porté

Valeurs caractéristiques  
Solve sur poutre - Clouage partiel



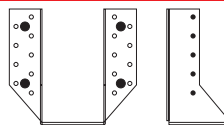
bois / bois

Code	Valeurs Caractéristiques - Bois sur bois - Clouage partiel								
	B	Fixations		Valeurs Caractéristiques - Bois C24 [kN]					
		Porteur	Porté	F <sub>1 bas</sub>		F <sub>2 haut</sub>		F <sub>3 latérale</sub>	
		Qté	Qté	Clou 4,0x40	Clou 4,0x60	Clou 4,0x40	Clou 4,0x60	Clou 4,0x40	Clou 4,0x60
SE032114 <sup>(1) (2)</sup>	32	8	4	-	-	-	-	-	-
SE032174 <sup>(1) (2)</sup>	32	12	6	-	-	-	-	-	-
SE038101 <sup>(1) (2)</sup>	38	8	4	-	-	-	-	-	-
SE040110 <sup>(2)</sup>	40	8	4	8,7	-	3,3	-	1,9	-
SE040140 <sup>(2)</sup>	40	10	6	12,1	-	4,9	-	2,2	-
SE040170 <sup>(2)</sup>	40	12	6	15,0	-	7,4	-	2,4	-
SE045108 <sup>(2)</sup>	45	8	4	8,5	-	3,4	-	2,1	-
SE045156 <sup>(2)</sup>	45	10	6	-	-	-	-	-	-
SE050075 <sup>(2)</sup>	50	6	2	-	-	-	-	-	-
SE051135 <sup>(2)</sup>	51	10	6	11,6	-	5,1	-	2,5	-
SE060070	60	6	2	-	-	-	-	-	-
SE060100	60	8	4	7,6	11,6	3,7	6,1	2,6	3,5
SE060130	60	10	6	11,1	16,5	5,3	8,6	3,4	3,9
SE060160	60	12	6	15,0	18,9	7,9	12,6	3,4	4,4
SE064088	64	6	4	-	-	-	-	-	-
SE064128	64	10	6	10,9	16,2	5,4	8,7	4,1	4,1
SE070085	70	6	4	-	-	-	-	-	-
SE070125	70	10	6	10,5	15,8	5,5	8,9	3,7	4,4
SE070155	70	12	6	15,0	18,9	8,2	13,0	3,8	4,9
SE076152	76	12	6	15,0	18,9	8,4	13,3	3,9	5,6
SE080120	80	10	6	9,9	15,0	5,8	9,3	4,0	5,7
SE080150	80	12	6	14,8	18,9	8,4	13,4	4,0	5,8
SE080180	80	14	8	18,8	23,6	11,4	17,7	4,8	6,7
SE080210	80	16	8	18,8	23,6	14,4	18,9	4,8	6,7
SE900205	90	16	8	-	-	-	-	-	-
SE100140	100	12	6	13,6	18,9	9,0	14,2	4,4	6,5
SE100170	100	14	8	18,5	23,6	12,0	18,6	5,4	7,7
SE100200	100	16	8	18,8	23,6	15,0	18,9	5,4	7,7
SE120160	120	14	8	17,3	23,6	12,5	18,9	5,8	8,5
SE120190	120	16	8	18,8	23,6	15,0	18,9	5,8	8,5
SE120220	120	16	10	-	-	-	-	-	-
SE140180	140	16	8	18,8	23,6	15,0	18,9	6,1	9,1
SE140210	140	20	12	-	-	-	-	-	-
SE150205	150	16	10	-	-	-	-	-	-
SE160200	160	20	12	20,3	30,7	19,9	28,4	8,4	12,3
SE160230	160	24	16	-	-	-	-	-	-
SE160260	160	26	18	31,4	42,5	29,8	37,8	10,40	15,0
SE180220	180	22	14	23,9	35,7	23,5	33,1	10,2	15,2
SE200240	200	24	16	27,6	40,7	27,2	37,8	11,5	16,9

<sup>(1)</sup> clou 40 mm trop long sur porté

<sup>(2)</sup> clou 60 mm trop long sur porté

Valeurs caractéristiques  
Solive bois sur support rigide



Code	Valeurs Caractéristiques - Bois sur béton				
	B	Fixations	Valeurs Caractéristiques - Bois C24 [kN]		
		Porteur Qté	F <sub>1 bas</sub>	F <sub>2 haut</sub>	F <sub>3 latérale</sub>
SE032114	32	4*	10,6	5,3	-
SE032174	32	4	13,2	6,6	-
SE038101	38	4*	10,6	5,3	-
SE040110	40	4*	10,6	5,3	2,1
SE040140	40	4	13,1	4	2,1
SE040170	40	4	13,2	6,6	1,5
SE045108	45	4*	10,6	3,5	2,1
SE045156	45	4	13,1	6,6	2,1
SE050075	50	2	13,2	6,6	4,1
SE051135	51	4	13,1	6,6	2,1
SE060070	60	2*	10,6	3,5	-
SE060100	60	4*	10,6	5,3	2,3
SE060130	60	4	13,2	6,6	2,3
SE060160	60	4	13,2	6,6	1,7
SE064088	64	2	13,2	6,6	-
SE064128	64	4	13,2	6,6	2,3
SE070085	70	2	13,2	6,6	-
SE070125	70	4	13,2	6,6	2,4
SE070155	70	4	13,2	6,6	1,7
SE076152	76	4	13,2	6,6	1,8
SE080120	80	4	13,2	6,6	2,5
SE080150	80	4	13,2	6,6	1,8
SE080180	80	6	13,2	6,6	1,4
SE080210	80	6	13,2	6,6	1,2
SE900205	90	6	13,2	6,6	-
SE100140	100	4	13,2	6,6	1,9
SE100170	100	6	13,2	6,6	1,5
SE100200	100	6	13,2	6,6	1,2
SE120160	120	6	13,2	6,6	1,6
SE120190	120	6	13,2	6,6	1,3
SE120220	120	8	13,2	6,6	-
SE140180	140	6	13,2	6,6	1,4
SE140210	140	6	19,8	9,9	2,9
SE150205	150	8	19,8	9,9	-
SE160200	160	6	19,8	9,9	2,9
SE160230	160	6	19,8	9,9	2,4
SE160260	160	6	19,8	9,9	2,1
SE180220	180	6	19,8	9,9	2,6
SE200240	200	6	19,8	9,9	2,4

**Mise en oeuvre****Fixations****Sur porté (bois)****POINTE D'ANCRAGE ELECTRO-GALVANISEE 12µm**

- AN 4,0 x 35-40-50-60-75
- Coils 41 x 35-40-50-60
- Coils 41 x 40-50-60
- 25° 40 x 40-50-60
- 34° 40 x 35-40-50-60
- Scrail® 34° 40 x 40-50-60

**VIS A BOIS D'ANCRAGE**

- VBA 5,0 x 25-35-40-50-60

**Sur porteur :**Support bois**POINTE D'ANCRAGE ELECTRO-GALVANISEE 12µm**

- AN 4,0 x 35-40-50-60-75
- Coils 41 x 35-40-50-60
- Coils 41 x 40-50-60
- 25° 40 x 40-50-60
- 34° 40 x 35-40-50-60
- Scrail® 34° 40 x 40-50-60

**VIS A BOIS D'ANCRAGE**

- VBA 5,0 x 25-35-40-50-60

Support béton**ANCRAGE MECANIQUE**

- CHEVILLES GOUJON T
- VIS BETON BT

**ANCRAGE CHIMIQUE**

- SCELLEMENT CHIMIQUE PE 50-PRO
- SCELLEMENT CHIMIQUE VI 100-PRO

Support maçonnerie creuse (reprise de charges des ancrages à vérifier)

- SCELLEMENT CHIMIQUE PE 50-PRO + TAMIS
- SCELLEMENT CHIMIQUE VI 100-PRO + TAMIS

**Installation****Sur bois**

1. Tracer l'emplacement de la solive portée sur le porteur
2. Présenter le sabot et fixer partiellement les ailes du côté porteur
3. Ajuster le sabot pour une insertion facile de la solive
4. Finissez la fixation sur chaque aile
5. Présenter la solive portée dans le sabot et la fixer

**Sur béton ou maçonnerie**

1. Tracer l'emplacement de la solive portée sur le porteur
2. Percer le béton ou la maçonnerie.
3. Présenter le sabot et fixer le
4. Ajuster le sabot pour une insertion facile de la solive
5. Présenter la solive portée dans le sabot et la fixer

Notions Technique pour Sabots de solive ALSAFIX selon l'ATE.

### Application

Les sabots de solive ALSAFIX permettent de fixer les solives aux poutres principales.

Les solives peuvent être constituées de bois massif, lamellé ou stratifié. Pour la poutre principale, la base d'ancrage peut également se composer d'acier, de maçonnerie ou de béton, outre le bois massif, lamellé ou stratifié.

### Qualité de l'acier et protection contre la corrosion

Tôle d'acier galvanisée à chaud d'une épaisseur de 1,5 mm, 2,0 mm ou 2,5 mm. Les sabots de solive sont fabriqués dans un matériau correspondant aux qualités S 250 GD ou S 280 GD + Z (min Z275) selon EN 10326:2004 ou en acier inoxydable 1.4301, 1.4401, 1.4541 ou 1.4571 selon EN 10088:1997 Galvansation de 275 g/m<sup>2</sup> des deux côtés (correspondant à une épaisseur de zinc d'environ 20 µm) ou 1.4571 (acier inoxydable).

### Reprises de charges

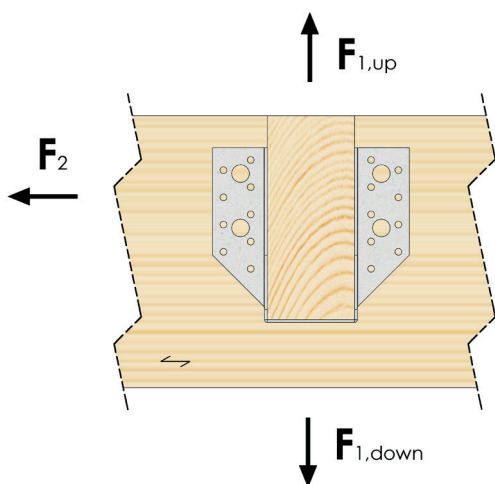
Les sabots de solive peuvent absorber les charges verticales et horizontales. Les charges verticales peuvent agir à la fois vers le support (vers le bas) et depuis le support (vers le haut).

Pour la capacité de charge de la composante de charge  $F_v$ , les valeurs répertoriées du tableau partent du principe que la position de la ligne d'action se situe à 20 mm au-dessous du bord supérieur du sabot de solive. À mesure que la distance de la ligne d'action de la charge par rapport au centre de gravité du moyen de connexion à la poutre principale augmente, la capacité de charge diminue.

### Variantes de fixation

Les sabots de solive peuvent être entièrement cloués ou fixés par clouage partiel. Pour la fixation à de l'acier, de la maçonnerie ou du béton, les sabots de solive comportent des trous supplémentaires pour le montage avec des boulons, des goujons T, des vis d'ancrage à béton ou de scellement chimique.

### Assemblage BOIS / BOIS



#### Fixation bois / bois

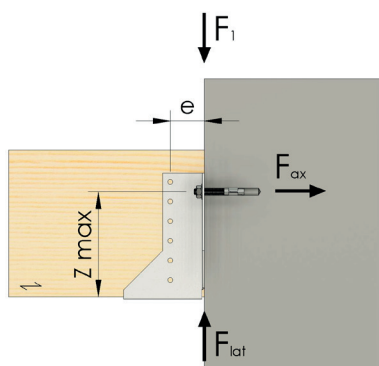
Les sabots de solive ALSAFIX se montent avec des clous d'ancrage ALSAFIX Ø 4 mm, L ≥ 40 mm ou des vis d'ancrage Ø 5 mm, L ≥ 25 mm. Pour les capacités de charge, consultez la fiche technique sur [www.alsafix.com](http://www.alsafix.com)

#### Raccordement via des couches intermédiaires

Lors de la disposition d'une couche intermédiaire entre le sabot de solive et la poutre principale, la longueur du moyen de connexion doit être sélectionnée de manière à ce que le moyen de connexion avec les longueurs susmentionnées puisse être ancré dans la poutre principale.

#### Clouage ou vissage total et partiel

Modèle de clouage ou de vissage pour fixation totale ou partielle selon L'ATE.

**Raccordement BOIS / BÉTON**

**Fixation bois / béton**

Les sabots de solive ALSAFIX se montent avec des gounjou T, vis BT ou scellement chimique. Pour les capacités de charge, consultez la fiche technique sur [www.alsafix.com](http://www.alsafix.com)

**Fixation bois / maçonnerie**

Les sabots de solive ALSAFIX se montent avec des chevilles à visser ou scellement chimique. Pour les capacités de charge, consultez la fiche technique sur [www.alsafix.com](http://www.alsafix.com)

Notions Technique pour Sabots de solive ALSAFIX selon l'ATE.

**Sélection des dimensions du sabot**

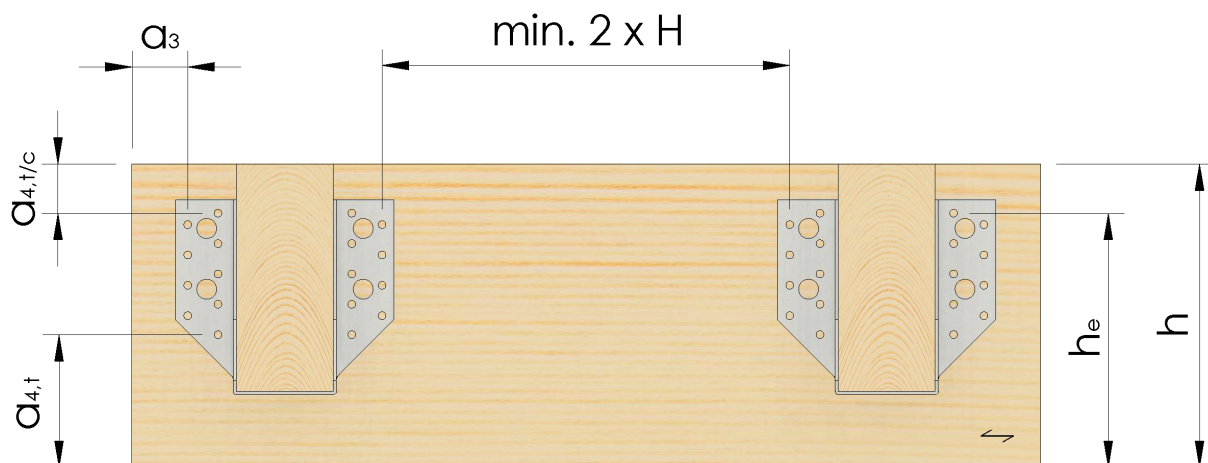
Dans la plupart des cas, le flanc du sabot doit couvrir au minimum les 2/3 de la hauteur de l'élément porté. La largeur du bois peut être inférieure à celle du sabot de maximum 2 mm.

**Distance minimale entre deux sabots**

Il est recommandé que la distance entre les groupes de moyens de connexion extérieurs de deux sabots de solive adjacents soit au moins égale à deux fois la hauteur de la poutre principale. Si cette distance minimale recommandée n'est pas atteinte, la capacité de charge doit être réduite.

**Distance minimale aux bords**

Pour les distances aux bords parallèles et perpendiculaires à la fibre, les règles de la norme EN 1995-1-1 s'appliquent. La distance aux bords pour les pointes crantées de  $\varnothing 4$  doit être supérieure à 40 mm pour éviter la fissuration du bois. Pour les vis, elle doit être supérieure à 50 mm. Pour d'autres types de fixation, consultez la fiche technique sur [www.alsafix.com](http://www.alsafix.com).



Les tableaux comprennent les capacités de charge caractéristiques et les valeurs de calcul de la capacité de charge « moyenne » en kN. Classe de résistance du bois 350 kg/m<sup>3</sup> de densité brute caractéristique. Les distances minimales entre les fixations et le bord doivent être respectées conformément à la norme EC 5. Tous les calculs et valeurs sont exclusifs aux produits ALSAFIX et à leurs moyens de fixation. Les capacités de charge ont été déterminées sur la base du document ETA. Le transfert des valeurs à des marques différentes n'est pas possible. Clause de non-responsabilité : malgré des calculs et des tests minutieux, les informations techniques ne sont pas garanties.