



FICHE TECHNIQUE

SABOTS

SABOTS SE

Sabots 4 mm à ailes extérieures

Les sabots à ailes extérieures offre une large gamme d'applications. Les assemblages sont sûrs et validés. Il ne nécessitent pas de fraisage spécifique, et participent à la fiabilité de la structure.

Grâce à leur conception, la section du bois demeure préservée, assurant ainsi une stabilité structurelle optimale. Cela permet de réaliser des portées beaucoup plus longues sans avoir à augmenter la section du bois.



40x140 mm
200 x 400 mm



1 - 3,5 kg



Galva 20 µm



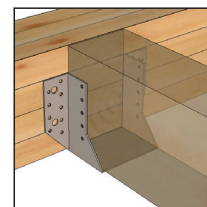
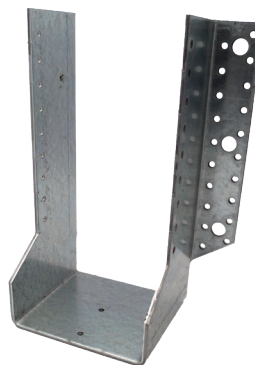
SABOTS SE | FICHE TECHNIQUE

Description

Sabots à ailes extérieures

Les sabots à ailes extérieures sont agréés par les organismes de contrôle technique du bâtiment et remplacent efficacement les assemblages traditionnels à tenon et mortaise.

La section du bois n'est plus affaiblie et participe intégralement à la statique. Des portées sensiblement plus grandes sont ainsi possibles à section de bois égale.



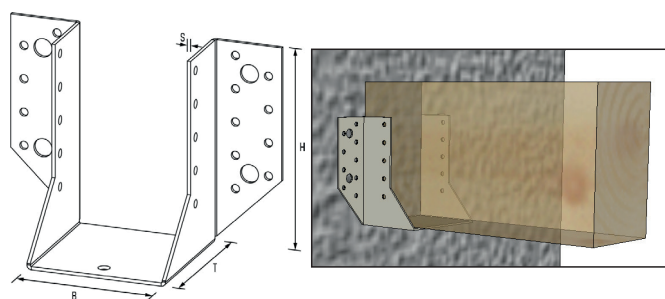
Caractéristiques

Matière

- Galva 20 µm
- INOX sur demande

Avantages

- Installation rapide et simple,
- Largeurs au choix selon les plages indiquées.
- Dimension sur demande



Applications

Support

- Porteur : bois massif, bois composite, bois lamellé-collé, acier, béton,
- Porté : bois massif, bois composite, bois lamellé-collé.

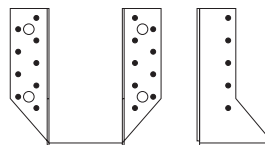
Domaines d'utilisation

- Solives, pannes,
- Poutres,
- Renforcement d'assemblages existants...

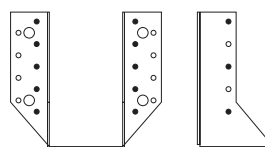
Dimensions

Code	L à plat (mm)	Dimensions [mm]						Perçage sur porteur		Perçage sur porté
		Largeur B		Hauteur H		T	S	Ø5	Ø13	Ø5
		Min.	Max.	Min.	Max.					
SE.....4	320	40	90	115	140	80	4	18	4	8
SE.....4	380	40	110	135	170	80	4	20	4	10
SE.....4	440	40	110	165	200	80	4	28	4	14
SE.....4	500	40	180	160	230	80	4	28	4	14
SE.....4	580	40	200	190	270	80	4	32	6	16
SE.....4	640	40	200	220	300	80	4	40	6	18
SE.....4	710	40	180	265	335	80	4	34	6	12
SE.....4	760	40	200	280	360	80	4	40	6	24
SE.....4	840	40	200	320	400	8	4	58	6	28
SE.....4	920	40	180	370	440	80	4	68	8	32
SE.....4	1000	40	220	390	480	80	4	72	8	36

ALSAFIX se réserve le droit de modifier certaines caractéristiques techniques. Informations données à titre indicatif. Alsafix ne serait être tenu responsable en cas de mise en œuvre sans calcul et essais préalables propres à chaque cas. Photos de présentation non contractuelles.

Valeurs caractéristiques
Solive sur poutre - Clouage total

bois / bois

Code	Valeurs Caractéristiques - Bois sur bois - Clouage total								
	B	Fixations		Valeurs Caractéristiques - Bois C24 [kN]					
		Porteur	Porté	F _{1 bas}		F _{2 latéral}		F _{3 soulèvement}	
		Qté	Qté	Clou 4,0x40	Clou 4,0x75	Clou 4,0x40	Clou 4,0x75	Clou 4,0x40	Clou 4,0x75
SE.....4	320	18	8	13.5	29.7	4.3	9.4	7.2	15.0
SE.....4	380	20	10	18.4	38.0	5.4	12.1	9.2	19.0
SE.....4	440	28	14	27.0	48.1	7.1	14.9	15.9	30.1
SE.....4	500	28	14	30.7	48.1	7.1	14.9	15.9	30.1
SE.....4	580	32	16	25.7	55.6	8.3	17.8	13.3	28.4
SE.....4	640	40	18	33.2	65.6	8.9	18.5	18.7	36.8
SE.....4	710	34	12	42.3	75.7	10.4	20.8	25.1	47.4
SE.....4	760	50	24	47.9	80.8	11.2	22.2	26.9	51.2
SE.....4	840	58	28	57.5	90.8	12.5	24.2	32.8	61.2
SE.....4	920	68	32	71.1	111.0	14.8	27.5	44.9	81.2
SE.....4	1000	72	36	78.3	111.0	16.1	31.1	46.8	82.9

Valeurs Caractéristiques
Solive bois sur support rigide

bois / béton

Code	Valeurs Caractéristiques - Bois sur béton								
	B	Fixations		Valeurs Caractéristiques - Bois C24 [kN]					
		Porteur	Porté	F _{1 bas}		F _{2 latéral}		F _{3 soulèvement}	
		Qté	Qté	Clou 4,0x40	Clou 4,0x75	Clou 4,0x40	Clou 4,0x75	Clou 4,0x40	Clou 4,0x75
SE.....4	320	4	8	25.8	33.0	4.3	9.7	13.0	33.0
SE.....4	380	4	10	29.0	34.4	5.3	11.8	16.2	34.4
SE.....4	440	4	14	34.4	34.4	6.9	14.4	22.7	34.4
SE.....4	500	4	14	34.4	34.4	6.9	14.4	22.7	34.4
SE.....4	580	6	16	38.7	51.6	7.9	16.2	25.9	50.5
SE.....4	640	6	18	42.0	51.6	8.4	16.6	29.2	51.6
SE.....4	710	6	12	48.5	51.6	9.6	18.4	35.6	51.6
SE.....4	760	6	24	51.6	51.6	10.3	19.6	38.9	51.6
SE.....4	840	6	28	51.6	51.6	12.5	24.2	45.4	51.6
SE.....4	920	8	32	68.8	68.8	14.8	27.5	58.3	68.8
SE.....4	1000	8	36	68.8	68.8	14.8	27.5	58.3	68.8

Mise en oeuvre

Fixations

Sur porté (bois)

POINTE D'ANCRAGE ELECTRO-GALVANISEE 12µm

- AN 4,0 x 35-40-50-60-75
- Coils 41 x 35-40-50-60
- Coils 41 x 40-50-60
- 25° 40 x 40-50-60
- 34° 40 x 35-40-50-60
- Scrail® 34° 40 x 40-50-60

VIS A BOIS D'ANCRAGE

- VBA 5,0 x 25-35-40-50-60

Sur porteur :

Support bois

POINTE D'ANCRAGE ELECTRO-GALVANISEE 12µm

- AN 4,0 x 35-40-50-60-75
- Coils 41 x 35-40-50-60
- Coils 41 x 40-50-60
- 25° 40 x 40-50-60
- 34° 40 x 35-40-50-60
- Scrail® 34° 40 x 40-50-60

VIS A BOIS D'ANCRAGE

- VBA 5,0 x 25-35-40-50-60

Support béton

ANCRAGE MECANIQUE

- CHEVILLES GOUJON T
- VIS BETON BT

ANCRAGE CHIMIQUE

- SCELLEMENT CHIMIQUE PE 50-PRO
- SCELLEMENT CHIMIQUE VI 100-PRO

Support maçonnerie creuse (reprise de charges des ancrages à vérifier)

- SCELLEMENT CHIMIQUE PE 50-PRO + TAMIS
- SCELLEMENT CHIMIQUE VI 100-PRO + TAMIS

Installation

Sur bois

1. Tracer l'emplacement de la solive portée sur le porteur
2. Présenter le sabot et fixer partiellement les ailes du côté porteur
3. Ajuster le sabot pour une insertion facile de la solive
4. Finissez la fixation sur chaque aile
5. Présenter la solive portée dans le sabot et la fixer

Sur béton ou maçonnerie

1. Tracer l'emplacement de la solive portée sur le porteur
2. Percer le béton ou la maçonnerie.
3. Présenter le sabot et fixer le
4. Ajuster le sabot pour une insertion facile de la solive
5. Présenter la solive portée dans le sabot et la fixer

Notions Technique pour Sabots de solive ALSAFIX selon l'ATE.

Application

Les sabots de solive ALSAFIX permettent de fixer les solives aux poutres principales.

Les solives peuvent être constituées de bois massif, lamellé ou stratifié. Pour la poutre principale, la base d'ancrage peut également se composer d'acier, de maçonnerie ou de béton, outre le bois massif, lamellé ou stratifié.

Qualité de l'acier et protection contre la corrosion

Tôle d'acier galvanisée à chaud d'une épaisseur de 1,5 mm, 2,0 mm ou 2,5 mm. Les sabots de solive sont fabriqués dans un matériau correspondant aux qualités S 250 GD ou S 280 GD + Z (min Z275) selon EN 10326:2004 ou en acier inoxydable 1.4301, 1.4401, 1.4541 ou 1.4571 selon EN 10088:1997 Galvansation de 275 g/m² des deux côtés (correspondant à une épaisseur de zinc d'environ 20 µm) ou 1.4571 (acier inoxydable).

Reprises de charges

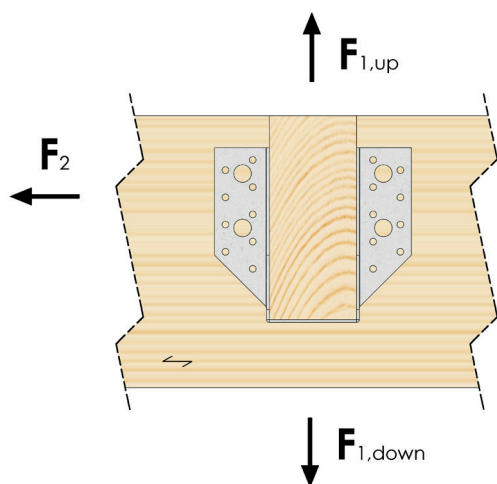
Les sabots de solive peuvent absorber les charges verticales et horizontales. Les charges verticales peuvent agir à la fois vers le support (vers le bas) et depuis le support (vers le haut).

Pour la capacité de charge de la composante de charge F_v , les valeurs répertoriées du tableau partent du principe que la position de la ligne d'action se situe à 20 mm au-dessous du bord supérieur du sabot de solive. À mesure que la distance de la ligne d'action de la charge par rapport au centre de gravité du moyen de connexion à la poutre principale augmente, la capacité de charge diminue.

Variantes de fixation

Les sabots de solive peuvent être entièrement cloués ou fixés par clouage partiel. Pour la fixation à de l'acier, de la maçonnerie ou du béton, les sabots de solive comportent des trous supplémentaires pour le montage avec des boulons, des goujons T, des vis d'ancrage à béton ou de scellement chimique.

Assemblage BOIS / BOIS



Fixation bois / bois

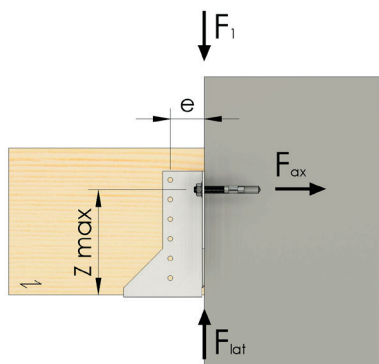
Les sabots de solive ALSAFIX se montent avec des clous d'ancrage ALSAFIX Ø 4 mm, L ≥ 40 mm ou des vis d'ancrage Ø 5 mm, L ≥ 25 mm. Pour les capacités de charge, consultez la fiche technique sur www.alsafix.com

Raccordement via des couches intermédiaires

Lors de la disposition d'une couche intermédiaire entre le sabot de solive et la poutre principale, la longueur du moyen de connexion doit être sélectionnée de manière à ce que le moyen de connexion avec les longueurs susmentionnées puisse être ancré dans la poutre principale.

Clouage ou vissage total et partiel

Modèle de clouage ou de vissage pour fixation totale ou partielle selon L'ATE.

Raccordement BOIS / BÉTON

Fixation bois / béton

Les sabots de solive ALSAFIX se montent avec des gounjou T, vis BT ou scellement chimique. Pour les capacités de charge, consultez la fiche technique sur www.alsafix.com

Fixation bois / maçonnerie

Les sabots de solive ALSAFIX se montent avec des chevilles à visser ou scellement chimique. Pour les capacités de charge, consultez la fiche technique sur www.alsafix.com

Notions Technique pour Sabots de solive ALSAFIX selon l'ATE.

Sélection des dimensions du sabot

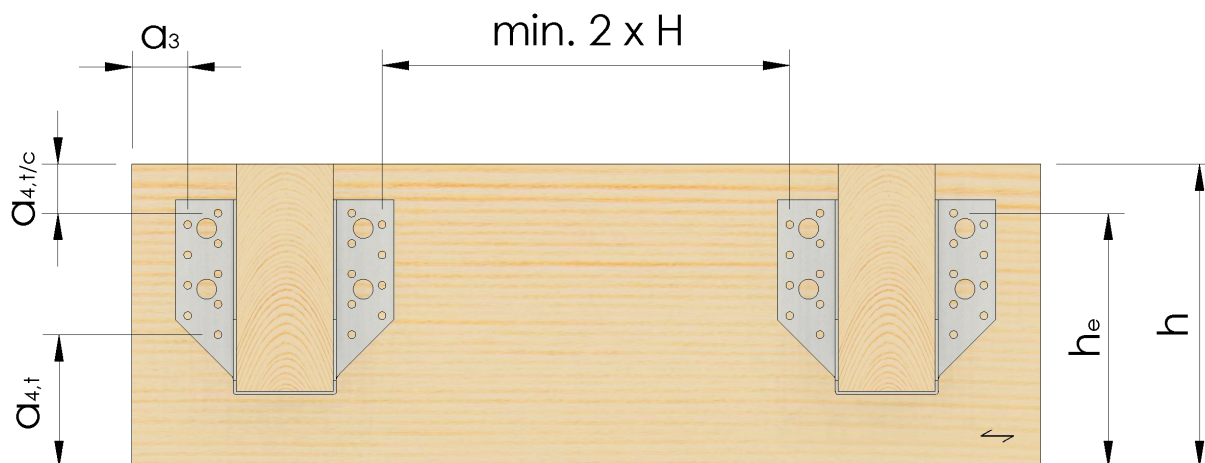
Dans la plupart des cas, le flanc du sabot doit couvrir au minimum les 2/3 de la hauteur de l'élément porté. La largeur du bois peut être inférieure à celle du sabot de maximum 2 mm.

Distance minimale entre deux sabots

Il est recommandé que la distance entre les groupes de moyens de connexion extérieurs de deux sabots de solive adjacents soit au moins égale à deux fois la hauteur de la poutre principale. Si cette distance minimale recommandée n'est pas atteinte, la capacité de charge doit être réduite.

Distance minimale aux bords

Pour les distances aux bords parallèles et perpendiculaires à la fibre, les règles de la norme EN 1995-1-1 s'appliquent. La distance aux bords pour les pointes crantées de $\varnothing 4$ doit être supérieure à 40 mm pour éviter la fissuration du bois. Pour les vis, elle doit être supérieure à 50 mm. Pour d'autres types de fixation, consultez la fiche technique sur www.alsafix.com.



Les tableaux comprennent les capacités de charge caractéristiques et les valeurs de calcul de la capacité de charge « moyenne » en kN. Classe de résistance du bois 350 kg/m³ de densité brute caractéristique. Les distances minimales entre les fixations et le bord doivent être respectées conformément à la norme EC 5. Tous les calculs et valeurs sont exclusifs aux produits ALSAFIX et à leurs moyens de fixation. Les capacités de charge ont été déterminées sur la base du document ETA. Le transfert des valeurs à des marques différentes n'est pas possible. Clause de non-responsabilité : malgré des calculs et des tests minutieux, les informations techniques ne sont pas garanties.

RESISTANCE R30 AU FEU
CONDITIONS D'INCENDIE R30

VALEURS CARACTÉRISTIQUES EN kN

Le bois de classe C24 se consomme à une vitesse d'environ 0,8 mm/min. Après 30 min, le bois a perdu 24 mm d'épaisseur.

Si une pointe de 75 mm est utilisée pour fixer un sabot de 4 mm d'épaisseur, seulement 70 mm utiles sont ancrés dans le bois.

Après 30 min sous condition de feu, le bois ayant perdu 24 mm d'épaisseur, il ne reste plus que 46 mm ancrés dans le bois.

C'est pourquoi il faut utiliser les pointes les plus longues possible lorsque l'on souhaite garantir un assemblage sous condition d'incendie. Alsafix préconise les pointes AN400756 (4,0 x 75 mm).

Pour le calcul sous condition d'incendie, on applique les coefficients suivants :

k_{mod} ne s'applique pas. On applique un coefficient de 0,6 sur les sollicitations totales calculées sous conditions normales.

$\gamma_m = 1$

Valeurs caractéristiques en kN

Code	L à plat (mm)	Bois sur bois		$R_{1,k,R30}$	Bois sur béton		$R_{1,k,R30}$
		Porteur	Porté	4.0 x 75	Porteur	Porté	4.0 x 75
SE.....4	320	18	8	1,1	goujon T Ø 12 mm	8	3.2
SE.....4	380	22	10	4,3	goujon T Ø 12 mm	10	6.0
SE.....4	440	28	14	4,5	goujon T Ø 12 mm	14	6.1
SE.....4	500	25	14	4,5	goujon T Ø 12 mm	14	6.1
SE.....4	580	32	16	7,0	goujon T Ø 12 mm	16	9.5
SE.....4	640	40	18	8,5	goujon T Ø 12 mm	18	10.9
SE.....4	710	48	22	10,5	goujon T Ø 12 mm	12	11.8
SE.....4	760	50	24	12,5	goujon T Ø 12 mm	12	14.5
SE.....4	840	58	28	12,5	goujon T Ø 12 mm	12	15.1
SE.....4	920	68	32	16,5	goujon T Ø 12 mm	12	22.5
SE.....4	1000	72	36	18,5	goujon T Ø 12 mm	12	24.1