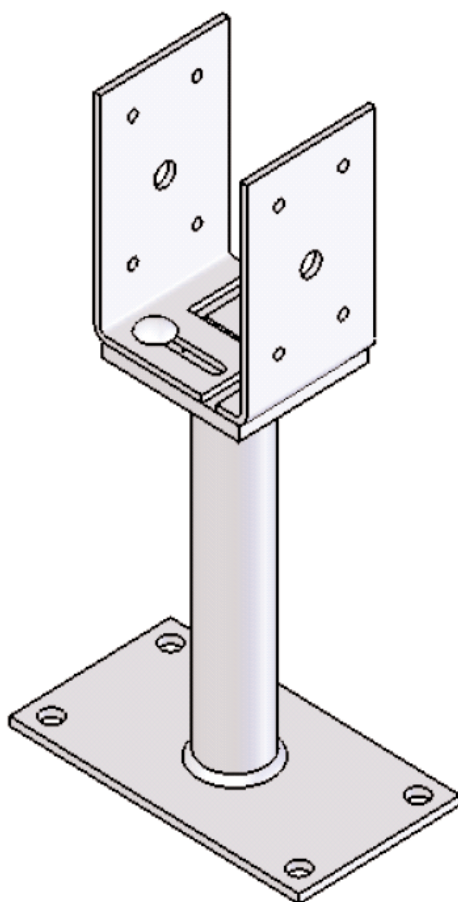
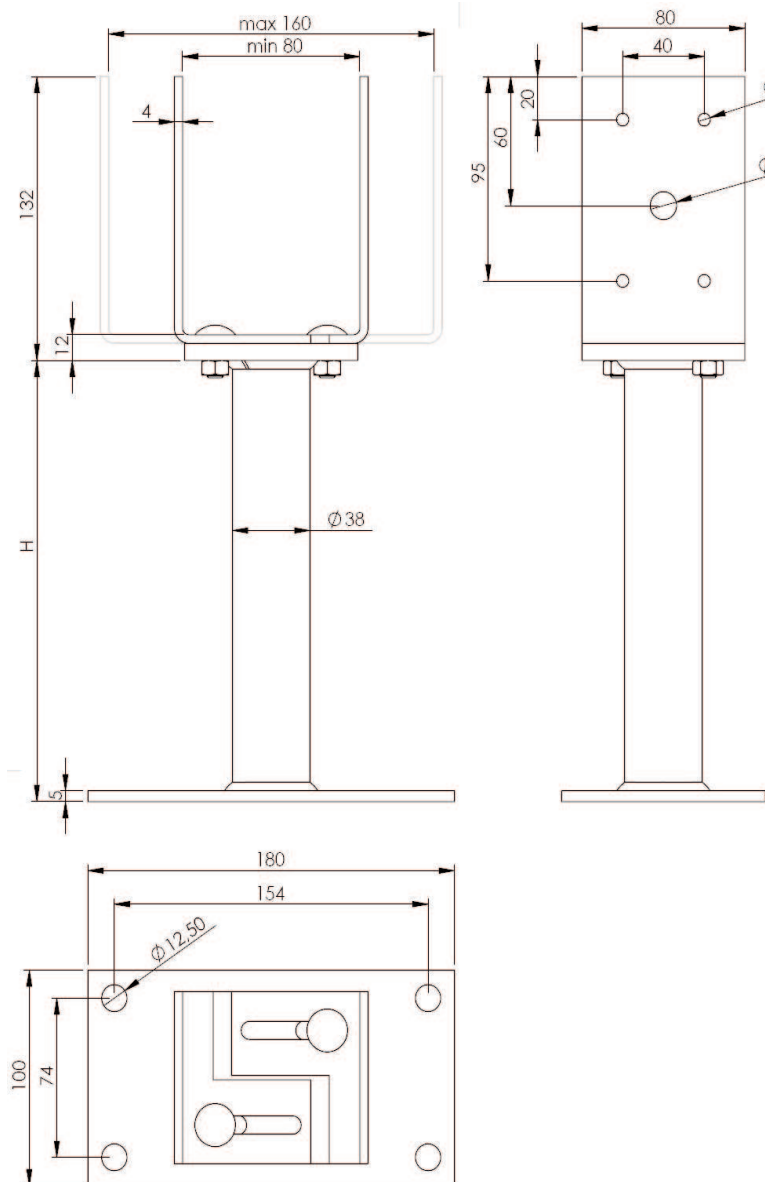




PIED DE POTEAU TYPE PPULR





> CARACTERISTIQUES

Largeur réglable de 80 à 160 mm.

Platine inférieure = 180 x 100 x 5 mm

→ SERIE PIED DE POTEAU EN U TYPE "PPULR"

CODE	DESIGNATION	QTE/CARTON	KG/CARTON	A	B	C	D	ep.	AILE 1 et 2 Ø5 - Ø12,5	P-INF Ø12,5	
PPULR60	Pied réglable avec platine PPULR-60	1	2,12	80-160	120	60	38	5,0	4	1	4
PPULR100	Pied réglable avec platine PPULR-100	1	2,28	80-160	120	100	38	5,0	4	1	4
PPULR150	Pied réglable avec platine PPULR-150	1	2,48	80-160	120	150	38	5,0	4	1	4



Sous réserve de modifications techniques

Siège social et show room

114a rue principale - 67240 GRIES

Tél. : 03 88 72 42 41 - Fax : 03 88 72 17 15

E-mail : alsafix@alsafix.com

Agence de Paris

34, avenue de Bobigny - 93135 NOISY-LE-SEC

Tél. : 01 48 44 44 59 - Fax : 01 48 44 44 54